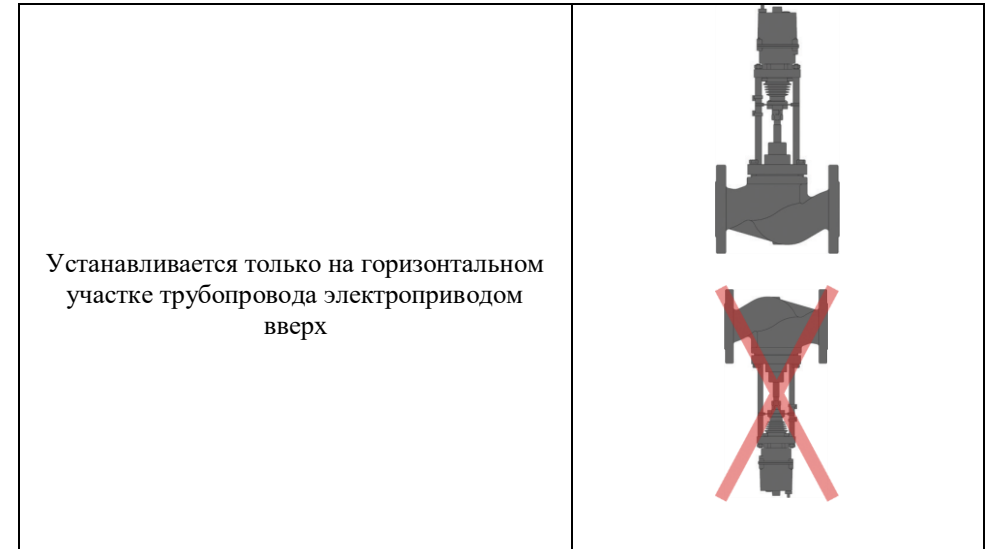




Содержание

1 Назначение.....	3
2 Технические характеристики.....	3
3 Комплектность .....	5
4 Устройство и принцип работы.....	5
5 Указание мер безопасности .....	5
6 Подготовка изделия к работе.....	6
7 Техническое обслуживание .....	6
8 Характерные неисправности	7
9 Правила транспортирования и хранения.....	8
10 Свидетельство о приемке, консервации и упаковки.....	8
11 Гарантийные обязательства .....	8
Приложение А.....	9,11

Рис. 2 Монтажные положения



В связи с постоянной работой по совершенствованию изделия, повышающей его надежность и улучшающей условия эксплуатации, в конструкцию могут быть внесены незначительные изменения, не отраженные в настоящем паспорте.

## 1 Назначение

Клапан запорно-регулирующий ЗРК 25с945п (в дальнейшем - клапан) предназначен для регулирования расхода потока жидкости в системах автоматического регулирования в системах отопления и водоснабжения.

Клапан ЗРК 25с945п представлен на рисунке 1.

### Условия эксплуатации:

- температура окружающей среды от 1 до 50 °С;
- относительная влажность воздуха до 80% при температуре 35 °С.

Пример записи условного обозначения при заказе:

Клапана номинальным диаметром DN 50 мм, с номинальным давлением PN 2,5 МПа, температурой рабочей среды 150°С, с условной пропускной способностью Kvy 40 м<sup>3</sup>/ч, тип привода ТНК - усилие 1500 Н

**ЗРК 25с945п – 50 - 40 – ТНК -1500 ТУ 3742-024-36329069-2011**

## 2 Технические характеристики

2.1 Основные технические данные клапана приведены в таблице 1,1а.

Т а б л и ц а 1 – Основные технические данные

Наименование параметров	Значение параметров											
	15	20	25	32	40	50	65	80	100	150	200	250*
Диаметр номинальный, DN, мм												
Давление номинальное, PN, МПа	2,5											
Условная пропускная способность, Kvy, м <sup>3</sup> /ч	0,25	1,6	1,0	4,0	10	12,5	25	25	63	100	160	500
	0,4	2,5	1,6	6,3	16	16	40	40	100	125	250	800
	0,63	4,0	2,0	10	20	25	50	63	160	160	320	1250
	1,0	6,3	2,5	16	25	32	63	80		200		
	1,6		3,2			40		100		250		
	2,5		4,0									
	3,2		6,3									
4,0		8,0	10									
Основная протечка, % от Kvy	0											
Рабочая среда	вода											
Температура рабочей среды, °С	до 150											
Номинальное напряжение, В	220В, 50Гц											

\*Изготовление по специальному заказу

**Таблица 1а**

Наименование параметра	Значение параметра												
	15	20	25	32	40	50	65	80	100	125	150	200	250
Диаметр номинальный DN, мм	15	20	25	32	40	50	65	80	100	125	150	200	250
Высота, Н, мм, не более	280	290	340	350	380	400	430	460	490	1040	1076	1130	1202
Длина, L, мм, не более	130	150	160	180	200	230	290	310	350	400	480	600	730
Масса, кг, не более	6	8	8	10	12	15	28	30	33	75	115	175	340

2.2 Применение электропривода в зависимости от номинального диаметра номинального представлено в таблице 2.

**Таблица 2**

DN, мм	Электропривод	Степень защиты	Скорость перемещения штока, мм/мин	Максимальное усилие на штоке, Н	Масса, кг
15 20 25 32 40 50	ТНК-1500 (1502)	IP54	18	1500	2,8
65 80					
100	ТНК -4000(4004)				
125	ТНК -5000(5004)				
150 200 250*	ТНК -26000		42	26000	26

\*Изготавливаются по специальному заказу.

\*\* в зависимости от перепада давления.

По специальному заказу допускается использовать другую марку электропривода.

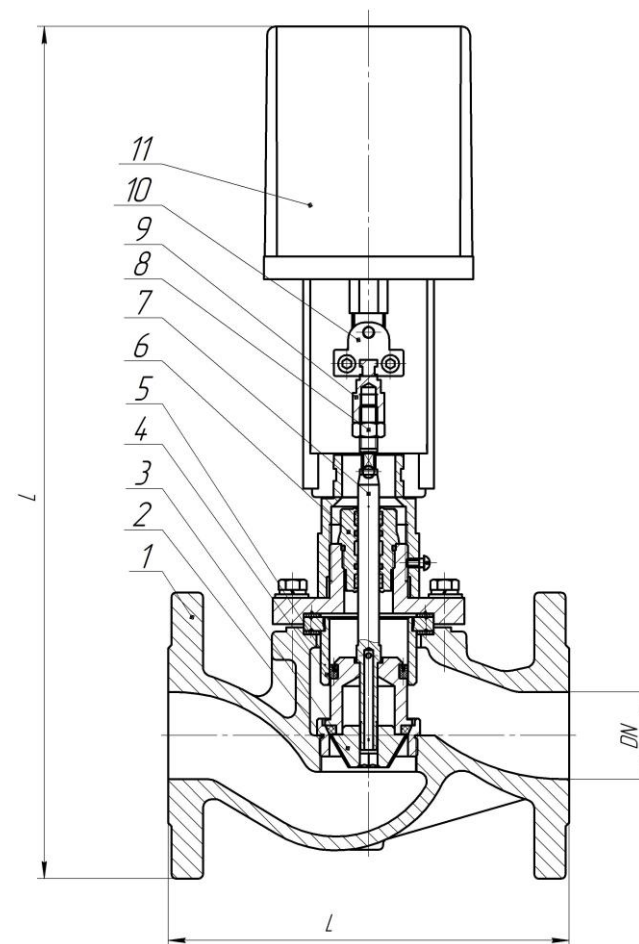
2.3 Рекомендуемые схемы подключения электропривода показаны в паспорте на электропривод.

2.4 Материал основных деталей, указан в таблице 3

Таблица 3 – Материал основных деталей

Наименование детали	Материал
Корпус	Легированная сталь 25Л
Крышка	Сталь 20
Седло	Сталь 12Х18Н10Т
Плунжер	Сталь 12Х18Н10Т
Прокладка	Паронит ПОН

2.5. Клапан не содержит драгоценных металлов.



**Рисунок 1 – Клапан регулирующий ЗРК 25с945п;**

1 – корпус, 2 – седло, 3 – плунжер с уплотнительным кольцом, 4- стакан разгрузки, 5 – манжета, 6 – сальник, 7 – шток, 8 – гайка, 9 – муфта, 10 – хомут с двумя винтами, 11 - электропривод

### 3 Комплектность

Комплектность поставки должна соответствовать таблице 4.  
Таблица 4

Обозначение документа	Наименование и условное обозначение	Кол-во	Примеч.
АЛШ 2.509.095	Клапан ЗРК 25с945п	1 шт.	Согласно заказа
АЛШ .509.095ПС	Паспорт	1 экз.	
	Паспорт на электропривод	1 экз.	

### 10 Утилизация

Утилизация изделия производится в соответствии с установленным на предприятии порядком (переплавка, захоронение, перепродажа), составленным в соответствии с Законами РФ №96-ФЗ «Об охране атмосферного воздуха», № 89-ФЗ «Об отходах производства и потребления», №52-ФЗ «О санитарно-эпидемиологическом благополучии населения», а также другими российскими и региональными нормами, актами, правилами, распоряжениями и пр., принятыми во исполнение указанных законов.

### 11 Свидетельство о приемке, консервации и упаковке

Клапан ЗРК 25с945п, DN \_\_\_\_\_, Kvy, \_\_\_\_\_ м<sup>3</sup> /ч, PN 2,5 МПа, температура рабочей среды - \_\_\_\_\_ °С, заводской номер \_\_\_\_\_, электропривод \_\_\_\_\_ – усилием \_\_\_\_\_ . соответствует ТУ 3722-024-36329069-2011 и признан годным для эксплуатации.

Дата выпуска « \_\_\_\_\_ » \_\_\_\_\_ 2025г

Приемку произвел \_\_\_\_\_  
(штамп ОТК)

Консервацию, согласно требованиям технических условий, произвел \_\_\_\_\_  
(штамп)

Дата консервации \_\_\_\_\_  
Срок консервации \_\_\_\_\_

Изделие после консервации принял \_\_\_\_\_

\_\_\_\_\_ (штамп ОТК)  
Упаковку согласно требованиям ТУ произвел \_\_\_\_\_

\_\_\_\_\_ (штамп)  
Изделие после упаковки принял \_\_\_\_\_

\_\_\_\_\_ (штамп ОТК)

### 12 Гарантии производителя

Завод-изготовитель гарантирует соответствие **клапана ЗРК 25с945п** требованиям ТУ 3742-024-36329069-2011, в течение 12 месяцев со дня ввода в эксплуатацию при соблюдении потребителем условий транспортирования, хранения, монтажа и эксплуатации, указанных в настоящем паспорте, но не более 18 месяцев со дня отгрузки.

### 4 Устройство и принцип работы запорно-регулирующего клапана ЗРК25с945п

4.1 Клапан состоит из следующих основных узлов:

- клапана,
- электрического привода.

4.2 Устройство электропривода, указано в паспорте на электропривод.

4.3 Клапан ЗРК 25с945п (рис.1) состоит из корпуса, седла, плунжера, стакана разгрузки, сальникового узла, штока и электропривода.

4.4 Клапан имеет фланцевый корпус, присоединительные размеры – ГОСТ 33259-2015, исполнение 1, ряд 1.

Электропривод ТНК прямоходный соединен с регулирующим клапаном при помощи муфты и хомута с двумя винтами.

4.5 Принцип действия клапана основан на изменении площади проходного сечения, соответственно расхода среды, проходящей через клапан, в зависимости от перемещения плунжера.

Движение плунжеру передается через шток от электрического привода под воздействием командного сигнала управляющих систем.

4.6 Герметичность клапана по отношению к внешней среде обеспечивается сальниковым узлом клапана.

### 5 Требование безопасности

5.1 Работа по монтажу обслуживанию клапана должны выполняться лицами, имеющими допуск к эксплуатации установок напряжением до 1000 В.

5.2 **ВНИМАНИЕ!** Все работы по монтажу и демонтажу электрического привода и обслуживанию производить только при отключенном напряжении питания и давления в клапане.

## 6 Подготовка изделия к работе

6.1. Перед установкой на объекте клапан необходимо проверить на комплектность поставки, отсутствие механических повреждений и состояние крепежных соединений, соединение клапана с электроприводом, легкость перемещения штока с помощью ручного дублера (перемещение должно быть плавным без рывков).

6.2 Присоединение к трубопроводу – фланцевое. Крепление к ответным фланцам осуществляется болтами или шпильками через прокладку.

Прямой участок до и после клапана должен быть не менее 5 условных диаметров. При установке клапана направление входа среды определяется стрелкой на корпусе.

6.3 Электрический привод должен подсоединяться к сети и внешним управляющим системам в соответствии с требованиями и со схемами подключения, приведенными в паспорте на электропривод.

Конечные выключатели электропривода устанавливаются таким образом, что клапан ЗРК 25с945п работает в диапазоне от полного открытия до полного закрытия.

## 7 Техническое обслуживание

7.1 Техническое обслуживание клапана в процессе эксплуатации сводится к периодическим осмотрам и профилактическим проверкам.

7.2 При периодическом осмотре, проводимом не реже одного раза в месяц, проверяют:

- герметичность уплотнения соединения к клапану;
- надежность крепления электропривода на месте установки;
- крепление кожуха электродвигателя;
- надежность соединения штока с исполнительным элементом.

7.3 Профилактическое обслуживание проводится не реже одного раза в квартал и заключается в следующем:

- проверяется плавность хода (движение штока без заеданий и рывков).

7.4 Один раз в год рекомендуется проводить ревизию всех узлов и деталей клапана.

При ревизии необходимо обратить внимание на наличие задиров и забоин на сопряженных поверхностях движущихся деталей и разъемных соединений.

Проверить состояние паронитовых прокладок и сальникового узла.

Все обнаруженные неисправности следует устранить, а изношенные детали заменить.

Разборку клапана проводить в следующей последовательности:

- отсоединить электропривод от клапана;
- снять электропривод;
- снять с клапана фланец;
- извлечь сальниковый узел с фланца;
- разобрать соединение плунжера;
- вынуть шток.

Сборку клапана производить в последовательности, обратной разборке.

## 9 Правила транспортирования и хранения

Для транспортировки упакованных клапанов может быть применен любой вид транспорта (крытый), при транспортировании самолетом – только в герметизированных, отапливаемых отсеках, при соблюдении условий транспортирования и хранения по группе 4(Ж) ГОСТ 15150-69.

В помещении для хранения не должно быть среды, вызывающей коррозию деталей клапана.

## 8 Характерные неисправности и методы их устранения

Таблица 5

Наименование отказа	Вероятные причины	Способ устранения
Плунжер имеет неполный ход	Неправильная установка конечных выключателей положения электропривода.	Произвести регулировку кулачков, управляющих включение конечных выключателей положения.
Нет полного запирания клапана (протечка выше установленной)	Попадание посторонних предметов между седлом и плунжером	Произвести чистку фильтра до входа клапана; Произвести разборку клапана и его очистку от посторонних предметов.
Нарушение герметичности	Повреждение прокладок, сальникового узла	Заменить прокладки, сальниковый узел
	Расслабление, крепежных соединений.	Подтянуть болты, гайки