

Б(1:1)

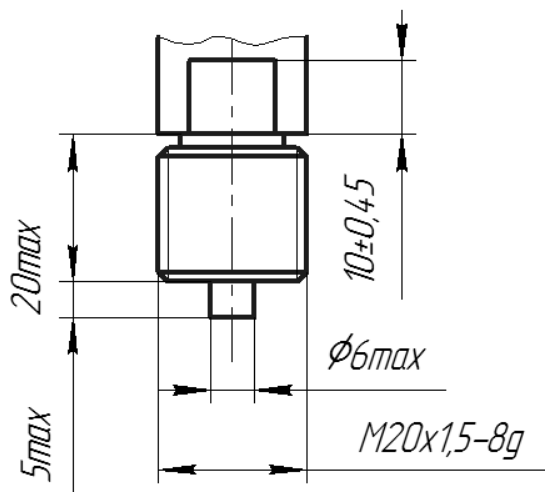


Таблица 5

Рисунок	Размеры, мм						
	D	d	A	B	H	H1	l
А.1	100±1	-	-	145	52	90	17
	160±1,5	-	-	205	52	120	17
А.2	100±1	5,5 <sup>+0,2</sup>	80±0,2	145	53	90	18
	160±1,5	7 <sup>+0,2</sup>	128±0,4	205	53	120	18
Б.1	100±1	-	-	108	52	95	-
	160±1,5	-	-	168	52	95	-
Б.2	100±1	5,5 <sup>+0,2</sup>	80±0,2	108	53	95	-
	160±1,5	7 <sup>+0,2</sup>	128±0,4	168	53	95	-



## МАНОМЕТРЫ, ВАКУУММЕТРЫ И МАНОВАКУУММЕТРЫ ПОКАЗЫВАЮЩИЕ ВИБРОУСТОЙЧИВЫЕ

ДМ 8008-ВУ, ДВ 8008-ВУ, ДА 8008-ВУ,  
ДМ 8008А-ВУ, ДА 8008А-ВУ,  
ДМ 8008А-Кс-ВУ, ДВ 8008А-Кс-ВУ, ДА 8008А-Кс-ВУ

### Руководство по эксплуатации ПЛКЕ2.283.346 РЭ

#### 1 Назначение

Манометры, вакуумметры и мановакуумметры показывающие виброустойчивые ДМ 8008, ДМ 8008-ВУ, ДМ 8008А, ДМ 8008А-ВУ, ДМ 8008А-Кс, ДМ 8008А-Кс-ВУ, ДВ 8008, ДВ 8008-ВУ, ДВ 8008А-Кс, ДВ 8008А-Кс-ВУ, ДА 8008, ДА 8008-ВУ, ДА 8008А, ДА 8008А-ВУ, ДА 8008А-Кс, ДА 8008А-Кс-ВУ (далее – приборы) предназначены для измерений:

- избыточного и вакуумметрического давления неагрессивных, некристаллизующихся жидкостей, газа и пара, в том числе кислорода, ацетилена, жидкого, газообразного и водного раствора аммиака;
- избыточного давления в трубопроводах сепараторов пищевых продуктов;
- избыточного и вакуумметрического давления углеводородного газа и водогазонефтяной эмульсии с содержанием сероводорода (H<sub>2</sub>S) и углекислого газа (CO<sub>2</sub>) до 25 % объемных каждого, неорганических солей и парафина до 10 % весовых.

Варианты исполнения приборов:

- радиальное и осевое расположение штуцера, радиальное расположение штуцера является базовым;
- наличие мембранного разделителя, по способу крепления к трубопроводу I и II исполнения;
- корпус из алюминиевого сплава или стали. Исполнение из алюминиевого сплава является базовым;
- приборы с алюминиевым корпусом Ø108 мм (базовое исполнение), со стальным корпусом Ø108 мм и 160 мм (с корпусом Ø100 мм далее по тексту - исполнение "Ст", 160 мм – исполнение III);
- с фланцем и без фланца. Исполнение без фланца является базовым;

#### 2 Технические данные

2.1 Условное обозначение приборов, пределы измерений и измеряемая среда приведены в таблице 1.

Таблица 1

Условное обозначение прибора	Нижний предел измерений, МПа (кгс/см <sup>2</sup> )	Верхний предел измерений, МПа (кгс/см <sup>2</sup> )	Измеряемая среда
ДМ 8008-ВУ	0	0,1 (1); 0,16 (1,6); 0,25 (2,5); 0,4 (4); 0,6 (6); 1 (10); 1,6 (16); 2,5 (25); 4 (40); 6 (60); 10 (100); 16 (160); 25 (250); 40 (400); 60 (600); 100 (1000); 160 (1600)	жидкость, пар, газ в т.ч. кислород, ацетилен
ДМ 8008А-ВУ	0	0,1 (1); 0,16 (1,6); 0,25 (2,5); 0,4 (4); 0,6 (6); 1 (10); 1,6 (16); 2,5 (25); 4 (40); 6 (60); 10 (100); 16 (160); 25 (250); 40 (400); 60 (600)	жидкость, пар, газ в т.ч. кислород
ДМ 8008А-Кс-ВУ	0	0,1 (1); 0,16 (1,6); 0,25 (2,5); 0,4 (4); 0,6 (6); 1 (10); 1,6 (16); 2,5 (25); 4 (40); 6 (60); 10 (100); 16 (160); 25 (250); 40 (400); 60 (600); 100 (1000); 160 (1600)	углеводородный газ и водогазонефтяная эмульсия
ДВ 8008-ВУ	-0,1 (1)	0	пар, газ
ДВ 8008А-Кс-ВУ	-0,1 (1)	0	углеводородный газ и водогазонефтяная эмульсия
ДА 8008-ВУ	-0,1 (1)	0,06 (0,6); 0,15 (1,5); 0,3 (3); 0,5 (5); 0,9 (9); 1,5 (15); 2,4 (24)	жидкость, пар, газ в т.ч. кислород
ДА 8008А-ВУ	-0,1 (1)	0,06 (0,6); 0,15 (1,5); 0,3 (3); 0,5 (5); 0,9 (9); 1,5 (15); 2,4 (24)	жидкий, газообразный и водный раствор аммиака
ДА 8008А-Кс-ВУ	-0,1 (1)	0,06 (0,6); 0,15 (1,5); 0,3 (3); 0,5 (5); 0,9 (9); 1,5 (15); 2,4 (24)	углеводородный газ и водогазонефтяная эмульсия
ДМ 8008-ВУ с мембранным разделителем	0	1 (10)	жидкость, пар

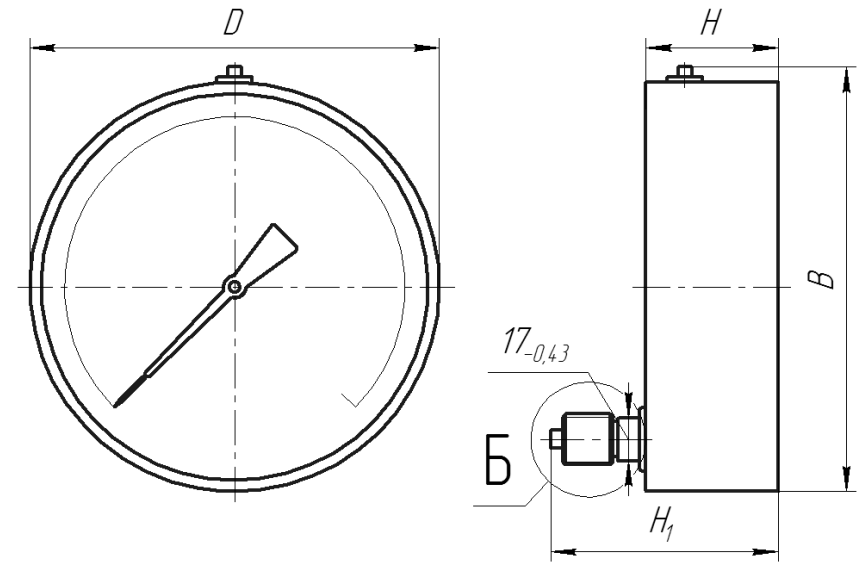


Рисунок Б.1

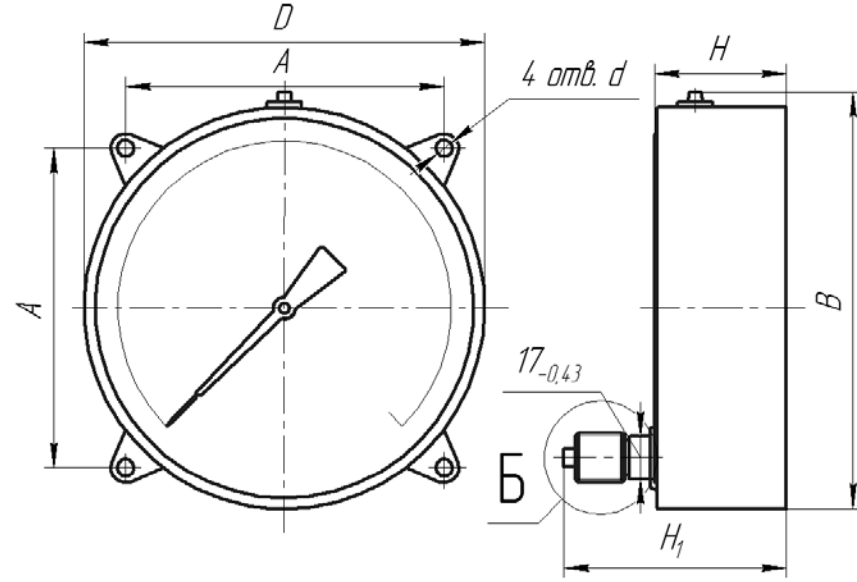


Рисунок Б.2

Приложение Г

Габаритные и присоединительные размеры приборов в стальном корпусе диаметром 100 (исполнение «Ст») и 160 мм (исполнение III)

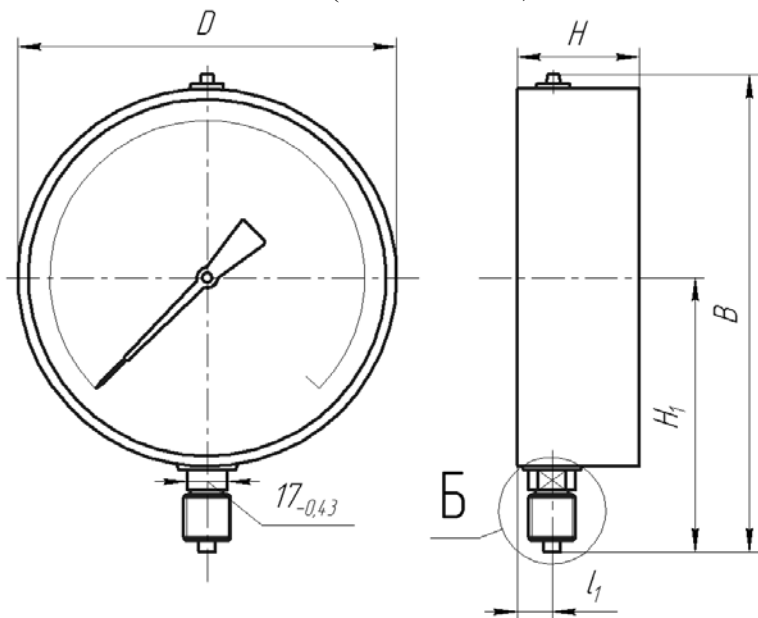


Рисунок А.1

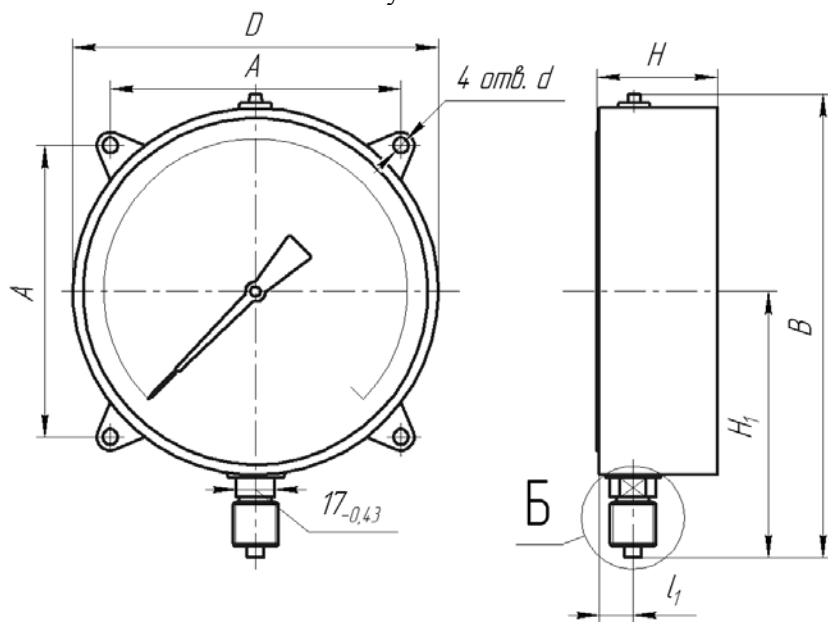


Рисунок А.2

2.2 Диапазон измерений избыточного давления от 0 до 75 % диапазона показаний; диапазон измерений вакуумметрического давления равен диапазону показаний.

2.3 Приборы исполнения У2 и Т2 должны быть устойчивы к воздействию температуры окружающего воздуха от минус 45 до плюс 60 °С; исполнения УХЛ1 – от минус 45 до плюс 70 °С при заполнении ПМС-300, от минус 65 до плюс 70 °С при заполнении смесью ПМС-100р и ПМС-300; приборы с мембранным разделителем должны быть устойчивы к воздействию температуры окружающего воздуха от минус 10 до плюс 60°С.

2.4 Приборы устойчивы к воздействию вибрации в диапазоне частот от 5 до 120 Гц с амплитудой смещения 0,15 мм и ускорением 19,6 м/с<sup>2</sup> (исполнение V4 по ГОСТ Р 52931-2008).

2.5 Приборы прочны при воздействии ударов с ускорением 100 м/с<sup>2</sup>, длительностью ударного импульса 2 мс, общим числом ударов не менее 1000.

2.6 Степень защиты приборов, обеспечиваемая оболочкой IP54 или IP65 по ГОСТ 14254-96.

2.7 Диаметр корпуса, конструктивное исполнение, класс точности, степень защиты прибора от проникновения внешних твердых предметов, пыли и воды и масса приборов должны соответствовать указанным в таблице 2.

Таблица 2

Диаметр корпуса, мм	Материал корпуса	Конструктивное исполнение	Класс точности	Степень защиты	Масса не более, кг
Ø108	Алюминий	Радиальный, без фланца	1;1,5	IP54	0,9
		Осевой, без фланца		IP65	
Ø100	Сталь	Радиальный, без фланца, с мембранным разделителем исполнения I и II	2,5	IP65	1,3
		Радиальный, с фланцем		IP65	
Ø160	Сталь	Радиальный, без фланца	1;1,5	IP54	1,8
		Радиальный, с фланцем		IP65	

2.9 Габаритные и присоединительные размеры приборов соответствуют указанным в приложении А-Г и таблице 5.

2.10 У прибора с мембранным разделителем марки деталей, соприкасающихся с измеряемой средой, должны соответствовать указанным в таблице 3.

Таблица 3

Наименование детали	Марка материала
Мембрана	Фторопласт-4 по ГОСТ 24222-80
Гайка	Сталь 12Х18Н9Т по ГОСТ 5632-72
Прокладка	Пластина 25 4314 1102 по ГОСТ 17133-83

### 3 УСТРОЙСТВО И РАБОТА

3.1 Устройство манометра с мембранным разделителем.

3.1.1 Манометр типа ДМ 8008-ВУ с мембранным разделителем состоит из манометра и разделительного устройства (рисунок 1). Внутренняя полость трубчатой пружины манометра и надмембранное пространство разделительного устройства должны быть заполнены жидкостью полиэтилсилоксановой марки ПЭС-2 ГОСТ 13004.

3.1.2 Измеряемое давление подается на мембрану 1 разделительного устройства и через разделительную жидкость действует на внутреннюю полость манометрической пружины прибора 2.

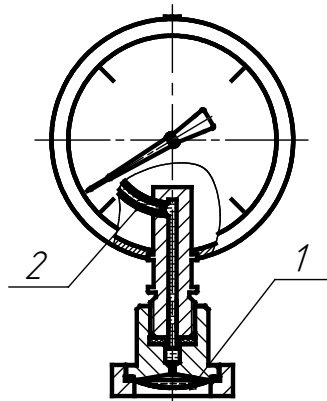


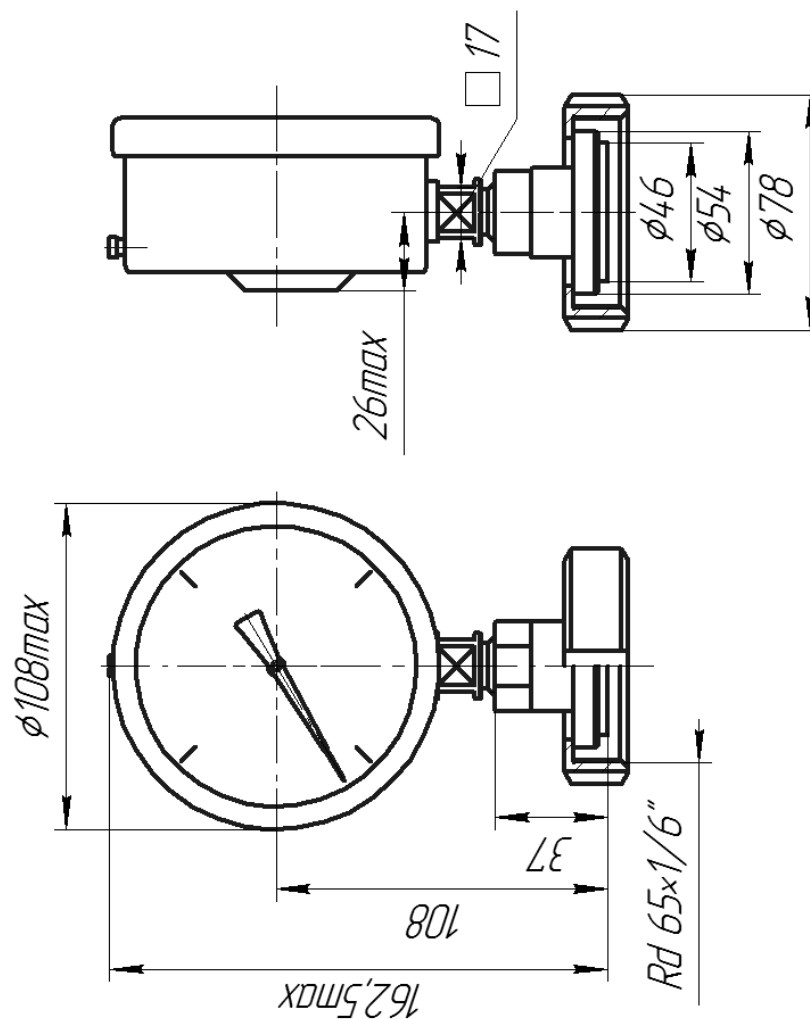
Рисунок 1- Конструкция приборов с мембранным разделителем

### 4. Монтаж и хранение

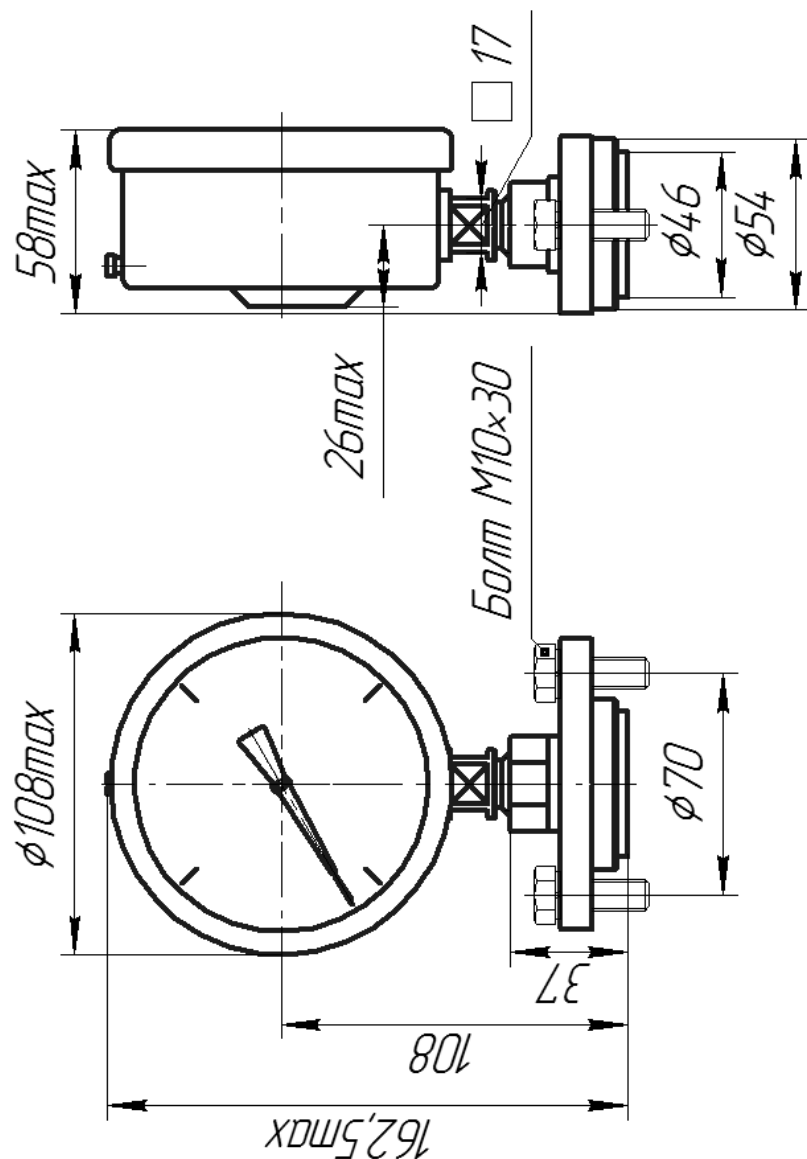
4.1 Монтаж приборов следует производить только с помощью гаечного ключа за штуцер.

**Запрещается прикладывать усилие к корпусу манометра!**

### Приложение В Габаритные и присоединительные размеры приборов с мембранным разделителем исполнения II



Приложение Б  
Габаритные и присоединительные размеры приборов с  
мембранным разделителем исполнения I



4.2 В качестве уплотнения в месте соединения приборов с источником давления необходимо применять прокладки-шайбы из кожи, фибры, свинца или мягкой меди. Не допускается применение для уплотнения пакли и сурика.

**Примечание:** Для приборов, применяемых для измерения давления кислорода, применять прокладки только из меди и свинца. Для приборов, измеряющих давление ацетилена, запрещается применять прокладки из меди и медных сплавов, содержащих более 70% меди. Для приборов, предназначенных для измерения давления углеводородного газа и водогазонефтяной эмульсии в качестве уплотнения необходимо применять прокладки: из резины НО-68-1 — на давление до 1,6 МПа (16 кгс/см<sup>2</sup>), из фторопласта — на давление свыше 1,6 МПа (16 кгс/см<sup>2</sup>).

4.3 У манометров с мембранным разделителем перед монтажом необходимо снять защитный кожух, затем закрепить прибор в вертикальном положении в зависимости от исполнения: 1) болтами за фланец; 2) затянуть накидную гайку ключом.

4.4 Разъединение манометра и мембранного разделителя категорически запрещается.

4.5 При очистке мембраны от загрязнения, не допускается её повреждение.

4.6 Упакованные приборы должны храниться в закрытых помещениях с естественной вентиляцией при температуре от минус 50 до плюс 40 °С и относительной влажности до 98% при температуре 25 °С.

4.7 Допускается изменение цвета полиметилсилоксановой жидкости (ПМС-300 и ПМС-100р), не препятствующее правильному отсчету показаний.

**ВНИМАНИЕ!** На период эксплуатации прибора необходимо вывернуть на два-три оборота компенсационный винт, который находится в верхней части корпуса. При снятии прибора на поверку или по другой причине – винт завернуть.

Для приборов со стальным корпусом необходимо перевести желтый флажок, который находится в верхней части корпуса, в положение OPEN. При снятии прибора на поверку или по другой причине – перевести желтый флажок в положение CLOSE.

## 5 Меры безопасности

5.1 При работе с приборами необходимо соблюдать общие правила техники безопасности, распространяющиеся на приборы, измеряющие давление.

5.2 Не допускается:

1) эксплуатация приборов в системах, давление в которых превышает верхние значения диапазона показаний, указанные на шкале;

2) производить какие-либо работы по устранению дефектов, замену приборов, присоединение и отсоединение их от подводящих магистралей, не проверив отсутствие давления в магистрали;

3) производить измерение давления горячей среды без устройств, понижающих температуру измеряемой среды до 70 °С.

## 6 Техническое обслуживание

6.1 Техническое обслуживание приборов заключается в периодическом внешнем осмотре, очистке от пыли и грязи и периодической поверке или калибровке.

6.2 Поверка приборов в процессе эксплуатации производится по МИ 2124-90.

6.3 Межповерочный интервал – 2 года.

## 7 Текущий ремонт

7.1 Возможные неисправности, их вероятные причины и методы устранения указаны в таблице 4

Таблица 4

Возможная неисправность	Вероятная причина	Метод устранения
Стрелка прибора стоит неподвижно как при спаде давления, так и при его повышении	Засорился канал штуцера или подводящая магистраль	Прочистить канал штуцера, сняв прибор с объекта. Продуть магистраль сжатым воздухом
	Вытекла разделительная жидкость	Заменить прибор с разделителем
Прибор «не держит» давление	Негерметичность соединения прибора с подводящей магистралью	Сменить прокладку, обеспечив герметичность соединения

7.2 В случае обнаружения в процессе эксплуатации неисправностей до истечения гарантийного срока службы прибор вместе с паспортом и актом о предполагаемой причине неисправности следует направить предприятию-изготовителю для замены или ремонта.

Приложение А  
Габаритные и присоединительные размеры приборов в алюминиевом корпусе

