



Термометры манометрические показывающие виброустойчивые ТКП-60/3М

Руководство по эксплуатации

4И2.820.012 РЭ

1. Назначение

1.1 Термометры манометрические показывающие виброустойчивые ТКП-60/3М (в дальнейшем – термометры) манометрические предназначены для непрерывного измерения температуры воды, масла и других неагрессивных жидкостей.

1.2 По устойчивости к воздействию температуры и влажности окружающего воздуха термометры имеют исполнение В4 по ГОСТ 15150-69, но для работы при температуре от минус 60 до плюс 60 °С.

1.3 По защищенности от воздействия окружающей среды термометры имеют исполнение, защищенное от попадания внутрь пыли и воды (степень защиты IP53 по ГОСТ 14254-96).

2. Технические данные

2.1 Пределы измерений, класс точности, длина соединительного капилляра и длина погружения термобаллона термометров соответствуют табл.1.

Таблица 1

Пределы измерений, °С		Класс точности	Длина соединительного капилляра, м	Длина погружения термобаллона, мм
нижний	верхний			
-25	+75	1; 1,5; 2,5	1,6; 2,5; 4; 6; 10; 12	100
0	120			
-25	+35			
0	50			
50	150			
100	200			
100	250	16; 25		125
200	300			

Примечания: 1. Класс точности термометра устанавливается для последних двух третей диапазона измерений, а на первой трети шкалы – не ниже последующего класса точности. На первой шестой части шкалы и выше 110 °С для предела 0-120 °С класс точности не регламентируется.

2. Предельное отклонение длины погружения термобаллона $\pm 5\%$.

2.2 Рабочий предел измерений термометра равен последним 2/3 диапазона измерений.

2.3 Пределы допускаемой основной погрешности, % от диапазона измерений не превышают:

1 – для класса точности 1;

1,5 – для класса точности 1,5;

2,5 – для класса точности 2,5.

2.4 Термометр устойчив к воздействию температуры окружающего воздуха от минус 60 до плюс 60 °С и относительной влажности до 98 % при температуре 35 °С.

2.5 Термометр устойчив к воздействию одиночных ударов с ускорением 5g.

2.6 Термометры в транспортной таре выдерживают воздействие температуры окружающего воздуха от минус 50 до плюс 50 °С и относительной влажности до 100 %.

2.7 Термометры работоспособны в условиях качки, длительных наклонах корпуса в любом направлении до 45 °С и морского тумана.

2.8 Термометры устойчивы к воздействию плесневых грибов.

2.9 Давление измеряемой среды не более 6,3 МПа (63 кгс/см²).

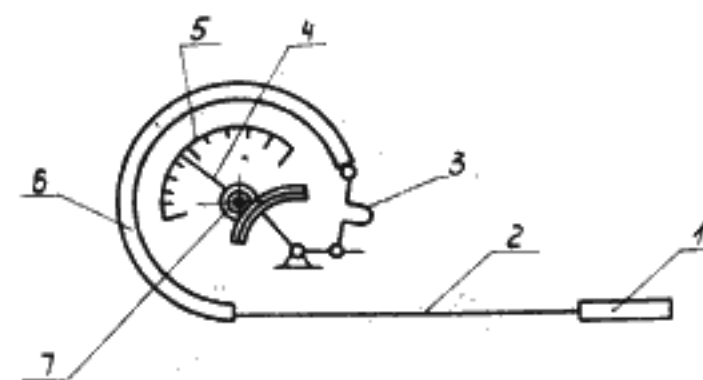
2.10 Габаритные и присоединительные размеры приведены в приложении А.

2.11 Масса термометров без термосистемы не более 0,25 кг.

2.12 Термометры, поставляемые на объекты взрывопожароопасных химических, нефтехимических, нефтеперерабатывающих производств, подвергаются технологической приработке в течение 360 ч в соответствии с п. 3.6 ? ПБ 09-540-03.

2

3. Принципиальная схема термометра



1 – термобаллон; 2 – соединительный капилляр; 3 – тяга; 4 – стрелка; 5 – циферблат; 6 – манометрическая пружина; 7 – трибно-секторный механизм.

4. Порядок установки

4.1 Выбор места установки

4.1.1 При выборе места установки термометра необходимо соблюдать следующие условия:

термометр не должен находиться вблизи каких-либо нагревательных или охлаждающих устройств во избежание дополнительной температурной погрешности;

погрузить термобаллон полностью в измеряемую среду, положение термобаллона может быть любым; горизонтальным, вертикальным, наклонным.

4.2 Монтаж

4.2.1. Монтаж термометров должен производиться в соответствии с приложением А.

4.2.2. Соединительный капилляр поз.6 следует прокладывать в наиболее безопасных от повреждений местах. Перекручивать и изгибать его по дуге диаметром менее 100 мм категорически запрещается. Необходимо следить, чтобы при монтаже и эксплуатации капилляр не подвергался ударам, которые могут сузить или закупорить его внутренний канал, и воздействию температуры более 60°С в местах его прокладки. Крепление соединительного капилляра разрешается любым способом, не допускающим при вибрации возникновения его резонансных колебаний в незакрепленных местах.

5. Поверка

5.1 Периодичность поверки – 1 раз в 2 года.

5.2 Условия и средства поверки согласно ГОСТ 8.305-78.

Положение корпуса вертикальное.

5.3. Проведение калибровки

5.3.1. Определение основной погрешности показаний произвести в следующем порядке:

выбрать не менее пяти оцифрованных точек, включая верхний и нижний пределы измерений;

погрузить термобаллон термометра в термостат с температурой, соответствующей первой проверяемой точке. Снять показания контрольного и испытуемого термометров после трехминутной выдержки при постоянной температуре термостата;

проверить термометр на остальных выбранных точках при последовательном возрастании температур, соблюдая порядок, указанный выше.

Разность между показаниями поверяемого и образцового термометров не должна превышать значений, оговоренных в п.2.3.

6. Техническое обслуживание

6.1. После истечения гарантийного срока через каждые 5000 ч эксплуатации или хранения термометра, проводятся регламентные работы, которые включают в себя определение основной погрешности по п.5.3.1 при необходимости, подрегулирование.

6.2. Подрегулирование производить следующим образом.

Поместить термобаллон в термостат с температурой, соответствующей нижнему пределу измерений. Если стрелка термометра устанавливается выше или ниже требуемой отметки шкалы циферблата, то снять стекло и не вынимая термобаллон из термостата с температурой, соответствующей нижнему пределу измерений, установить стрелку на ось так, чтобы ее указательный конец находился напротив требуемой отметки с отклонением не более $\pm 0,5$ деления шкалы. Погрузить термобаллон в термостат с температурой, соответствующей верхнему пределу измерений, и, после истечения 10 мин., зафиксировать положение стрелки.

Если стрелка установится против крайней отметки шкалы, то необходимо произвести проверку термометра на 2-3 промежуточных отметках шкалы циферблата путем погружения термобаллона в термостаты с соответствующими температурами.

Произвести регулировку в случае отклонения стрелки от заданных отметок шкалы, при этом диапазон измерений установить путем изменения длины хвостовика сектора трибно-секторного механизма, а нелинейность показаний – путем поворота механизма.

После регулировки и проверки провести сборку в обратном порядке.

7. Правила хранения и транспортирования

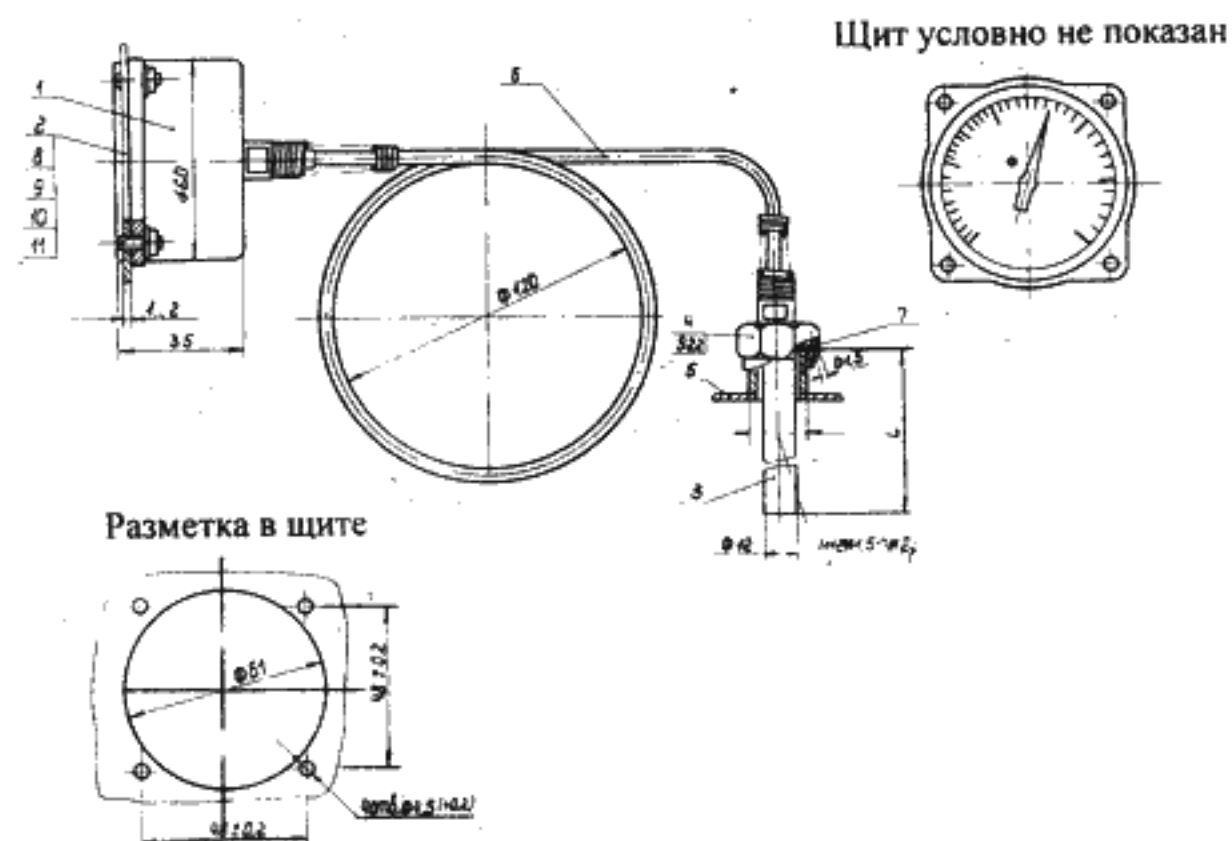
7.1. Термометры должны храниться в условиях 6 по ГОСТ 15150-69.

7.2. Термометры должны транспортироваться в условиях 6 по ГОСТ 15150-69, для относительной влажности 98% при температуре 35°C.

Термометры могут транспортироваться всеми видами закрытого транспорта.

Приложение А
(обязательное)

Габаритные и присоединительные размеры термометра ТКП-60/3М



1 – термометр, 2 – щит приборный, 3 – термобаллон, 4 – гайка приемника, 5 – объект, 6 – трубопровод с капилляром, 7 – прокладка, 8 – винт ВМ4-6gx10.048.029 ГОСТ 17473-80, 9 – гайка М4=6Н.58.029 ГОСТ 5916-70, 10 – шайба 4Л.65Г.029 ГОСТ 6402-70, 11 – шайба 4.01.029 ГОСТ 10450-78.