



Термометры биметаллические показывающие

Руководство по эксплуатации

4И2.820.008 РЭ

1. Назначение изделия

Термометры биметаллические показывающие (в дальнейшем термометры):

общепромышленные – предназначены для измерения температуры в различных промышленных установках (ТБ-1, ТБ-2; ТБ-1Р; ТБ-2Р; ТБ-1РС; ТБ-2РС; ТБ-1С, ТБ-2С);

судовые – предназначены для измерения температуры в системах и аппаратах судов неограниченного района плавания (ТБ-Сд1, ТБ-Сд2).

Измеряемая среда: морская вода, нефтепродукты, смазочные масла, фреоны, технический жир, пар, дымовые и выхлопные газы и другие среды в пределах коррозионной стойкости стали 12Х18Н10Т.

По устойчивости к климатическим воздействиям температуры соответствуют:

исполнению УХЛ 3.1 и исполнению Т3 по ГОСТ 15150-69, но для работы при температуре окружающего воздуха от минус 50 до 50 °С – для общепромышленных термометров;

исполнению ОМ5 по ГОСТ 15150-69, но для работы при температуре окружающего воздуха от минус 50 до плюс 50 °С – для судовых термометров.

Термометры судовые соответствуют правилам классификации и постройки морских судов «Российского Морского Регистра судоходства» (далее Регистр) изд. 1999 г.

2. Основные технические характеристики

2.1 Условное обозначение; диапазоны измерений; классы точности; расположение, диаметры и длины погружения термобаллона; диаметр корпуса и резьба присоединительного штуцера указаны в табл.1.

Таблица 1

Условное обозначение	Расположение термобаллона	Диапазон измерений, °С		Класс точности	Диаметр корпуса, мм	Длина погружения термобаллона, мм	Диаметр термобаллона, мм	Резьба присоединительного штуцера
		от	до					
ТБ-1	Осевое	-30	+60	1,5; 2,5	Ø 6	80; 100; 125; 160	Ø 6	M14x1,5 M16x1,5 M18x1,5
	Радиальное	-50	+100					
ТБ-1P		-50	+100	1,5; 2,5	Ø 6	80; 100; 125; 160; 200; 250; 315	Ø 10	M16x1,5 M18x1,5
		0	+100					
		0	+120					
		0	+150					
		0	+200					
		0	+300					
ТБ-2	Осевое	-30	+60	1,0 1,5	Ø 100	80; 100; 125; 160; 200; 250; 315	Ø 6	M14x1,5 M16x1,5 M18x1,5
		-50	+50					
		-50	+100					
		0	+100					
		0	+120					
		0	+150					
ТБ-2P	Радиальное	-30	+60	1,5 2,5	Ø 60	125; 160	Ø 6	M16x1,5 M18x1,5
		-50	+50					
		-50	+100					
		0	+100					
		0	+120					
		0	+150					
ТБ-1С	Осевое	-20	+40			125; 160		
		0	+60					
ТБ-1РС	Радиальное	-30	+60	1,5 2,5	Ø 60	80; 100; 125; 160	Ø 6	
		-50	+50					
		-50	+100					
		0	+100					
		0	+120					
		0	+150					
		0	+200					
		0	+300					
		0	+400					

Продолжение таблицы 1

Условное обозначение	Расположение термобаллона	Диапазон измерений, °С		Класс точности	Диаметр корпуса, мм	Длина погружения термобаллона, мм	Диаметр термобаллона, мм	Резьба присоединительного штуцера
		от	до					
ТБ-2С	Осевое	-20	+40	1,0 1,5	Ø 100	125; 160	Ø 6	
		0	+60					
ТБ-2РС	Радиальное	-30	+60	1,5 2,5	Ø 100	80; 100; 125; 160	Ø 6	
		-50	+50					
		-50	+100					
		0	+100					
		0	+120					
		0	+150					
		0	+200					
		0	+300					
		0	+400					
		0	+400					
ТБ-Сд1	Осевое	-30	+60	1,5; 2,5	Ø 6	80; 100; 125; 160; 200; 250; 315	Ø 10	M27x2
		-50	+50					
		-50	+100					
		0	+100					
		0	+120					
ТБ-Сд2		0	+150	1,0; 1,5	Ø 100			
		0	+200					
		0	+300					
		0	+400					
		0	+400					
Т1-1	Осевое	0	+200	1,5	Ø 60	500/110	Ø 7,8	-
		0	+200					

Примечания:

1. По требованию потребителя допускается резьба M20x1,5 вместо M18x1,5.

2. По требованию потребителя термометры ТБ-1, ТБ-2, ТБ-1P, ТБ-2P допускается изготавливать с пределами измерений -20;+40, 0;+60 °С и длиной погружения 125, 160, 250, 315 мм.

2.2 Габаритные и присоединительные размеры термометров указаны в приложении А.

2.3 Масса термометров, кг, не более:

в корпусе Ø60 – 0,5

в корпусе Ø100 – 0,8

2.4 Условное давление измеряемой среды:

- до 6,3 МПа (63 кгс/см²) – для термометров без защитной гильзы;

- до 6,3 МПа (63 кгс/см²) – для термометров с защитной гильзой, когда замсна термометра может повлечь нежелательную остановку агрегата;

- до 25 МПа (250 кгс/см²) – для термометров с защитной гильзой.

2.5 Пределы допускаемой основной погрешности измерений термометров указаны в таблице 2.

Таблица 2

Класс точности	Предел допускаемой основной погрешности, % от диапазона измерений
1	±1
1,5	±1,5
2,5	±2,5

Примечание. Предел допускаемой основной погрешности для участка шкалы от минус 50 °С до минус 40 °С не более ± 4 % от диапазона измерений.

2.6 Вариация показаний термометров не превышает абсолютного значения предела допускаемой основной погрешности.

2.7 Термометры выдерживают воздействие перегрузки от температуры измеряемой среды, превышающей верхний предел измерения на 10 % от диапазона измерения.

2.8 Степень защиты термометров от проникновения пыли и воды соответствует группе исполнения IP54 по ГОСТ 14254-96.

2.9 Термометры устойчивы к воздействию вибрации с частотой от 10 до 55 Гц – для общепромышленных термометров и с частотой от 10 до 100 Гц, с ускорением 0,7 g -- для судовых термометров.

2.10 Полный средний срок службы термометров не менее 8 лет.

2.11 Термометры, поставляемые на объекты взрывопожароопасных химических, нефтехимических, нефтеперерабатывающих производств, подвергаются технологической приработке в течение 360 ч в соответствии с п. 6.3.2 ПБ 09-540-03.

3. Устройство и работа

3.1 принцип действия термометров с биметаллическим чувствительным элементом основан на свойстве биметаллической пружины раскручиваться (скручиваться) при изменении температуры.

3.2 На рис. 1 приведена конструкция термометров с осевым и радиальным расположением термобаллона.

3.3 Для мясной и молочной промышленности имеется специальное исполнение термобаллона с острым концом.

4. Техническое обслуживание

4.1. Меры безопасности.

4.1.1. Источниками опасности при монтаже и эксплуатации термометров являются температура и давление измеряемой среды.

4.1.2. Безопасность эксплуатации термометров обеспечивается прочностью и герметичностью термобаллона.

4.1.3. Устранение дефектов термометра, замена, присоединение и отсоединение его от магистралей, должно производиться при полном отсутствии давления в магистрали.

4.1.4. Не допускается использование термометра для измерения среды, температура которой превышает верхний предел измерения, указанный в паспорте термометра.

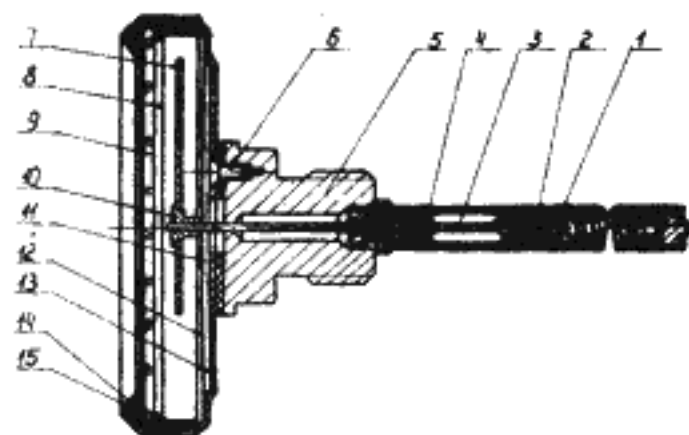
4.2. Порядок установки.

4.2.1. При получении ящика с термометрами необходимо установить сохранность тары и пломб.

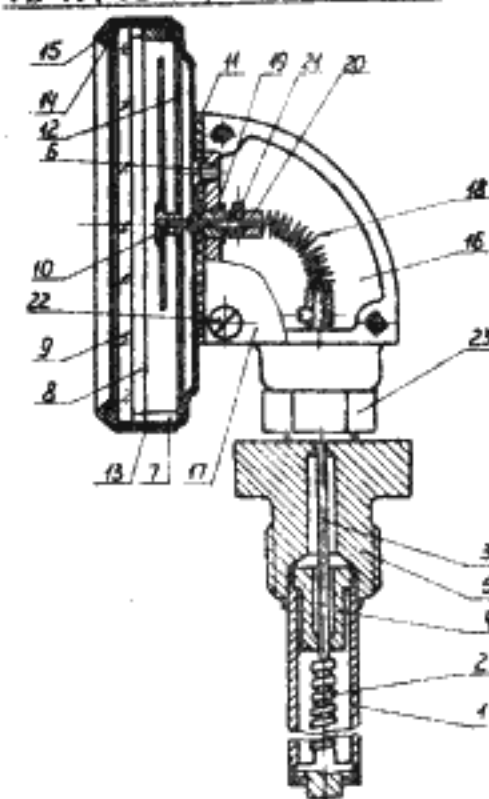
В случае их повреждения следует составить акт и обратиться с рекламацией к транспортной организации.

4.2.2. При выборе места установки термометра необходимо соблюдать следующие условия:

ТБ-1, ТБ-2, ТБ-1С, ТБ-2С



ТБ-1Р, ТБ-2Р, ТБ-1РС, ТБ-2РС



1 – трубка; 2 – пружина биметаллическая; 3, 19 – ось; 4, 20 – втулка; 5 – штифтер; 6, 21, 22 – винт; 7 – кольцо пружинное; 8, 11 – прокладка; 9 – стекло; 10 – стрелка; 12 – шкала; 13, 16 – корпус; 14 – кольцо резиновое; 15 – обечайка; 17 – крышка; 18 – пружина; 23 – гайка контрольная

Рисунок 1 – Конструкция термометров

- 1) шкала термометра должна быть хорошо видимой с рабочего места;
- 2) окружающая среда не должна содержать примесей агрессивных газов и паров;
- 3) термобаллон должен быть полностью погружен в измеряемую среду. Положение термобаллона может быть любым: горизонтальным, вертикальным, наклонным;
- 4) условия вибрации в месте установки термометра не должны отличаться от условий, оговоренных в разделе 2.

4.3. Порядок работы.

4.3.1. В процессе работы термометр не должен подвергаться перегрузке, превышающей оговоренную в разделе 2.

4.3.2. В процессе работы необходимо следить за герметичностью соединения в месте установки термобаллона, в случае необходимости подтянуть шуцер или сменить прокладку.

4.3.3. Стекло, закрывающее шкалу термометра, в случае загрязнения протирать мягкой фланелевой тряпкой.

4.3.4. Термометры, не прошедшие поверку в соответствии с разделом 5, подвергаются подрегулировке.

4.3.5. Подрегулировка производится следующим образом. Термобаллон термометра помещают в термостат с температурой, соответствующей нижнему пределу измерения. Затем, сняв обечайку 15 (рис. 1), кольцо 14, стекло 9, прокладку 8, вращением кольца 7 совмещают указательный конец стрелки 10 с отметкой шкалы 12, соответствующей нижнему пределу измерения с отклонением не более $\pm 0,5$ деления шкалы.

После этого повторяют калибровку в соответствии с разделом 5.

5. Методика поверки

- 5.1 Термометры подлежат поверке не реже 1 раза в 2 года.
- 5.2 Методы и средства поверки изложены в ГОСТ 8.305-78.
- 5.3. При определении основной погрешности и вариации показаний время выдержки термобаллона в термостате не менее 12 мин.

6. Текущий ремонт

Возможные неисправности и способы их устранения приведены в табл. 2.

Описание последствий отказов и повреждений	Возможные причины	Указания по устранению последствий отказов и повреждений	Примечание
1. Погрешность показаний термометра превышает предел допускаемой основной погрешности	Сместилась стрелка	Необходимо произвести поверку и подрегулировку термометра в соответствии с п. 4.3.5	
2. Стрелка термометра не реагирует на изменение температуры	Произошло отсоединение биметаллической пружины от оси	Необходимо заменить термометр на исправный; неисправный сдать в службу ОМК для ремонта и регулировки	

7. Хранение

7.1. Условия хранения термометров в упаковке соответствуют условиям 1 ГОСТ 15150-69.

8. Транспортирование

8.1. Условия транспортирования термометров в упаковке изготовителя соответствуют условиям хранения 4 по ГОСТ 15150-69.

8.2. Термометры могут транспортироваться всеми видами транспорта в крытых транспортных средствах.

Транспортирование самолетом возможно только в отапливаемых герметизированных отсеках.

8.3. Во время погрузочно-разгрузочных работ ящики не должны подвергаться резким ударам и воздействию атмосферных осадков.

Способ укладки ящиков на транспортирующее средство должно исключать их перемещение.

Габаритные и присоединительные размеры термометров ТБ

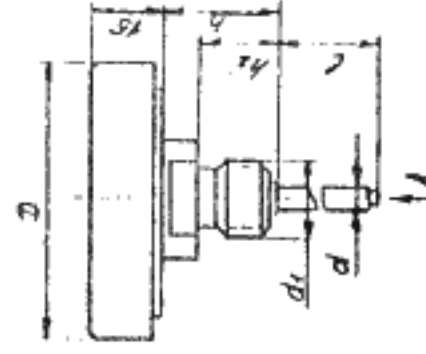


Рисунок 1

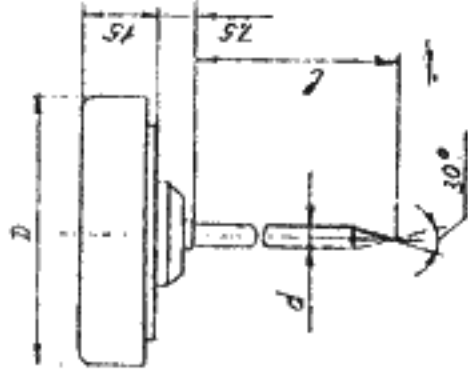


Рисунок 2

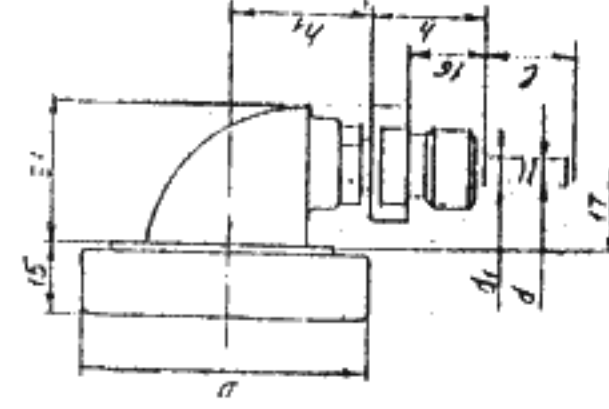


Рисунок 3

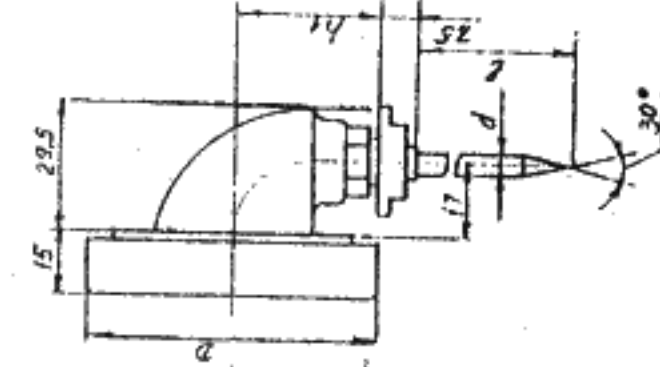


Рисунок 4

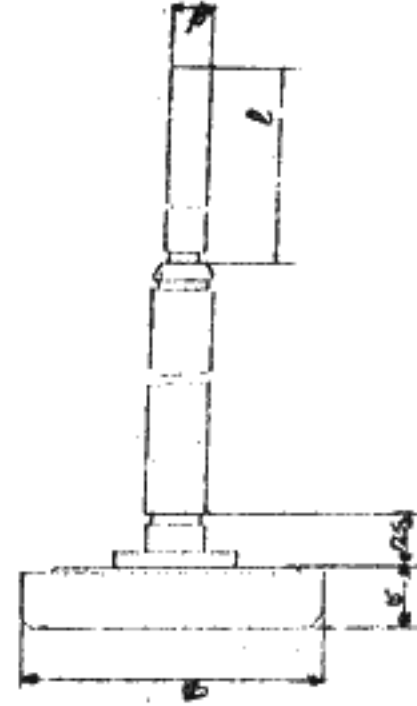
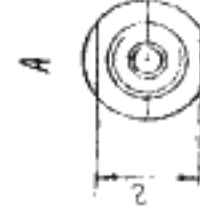
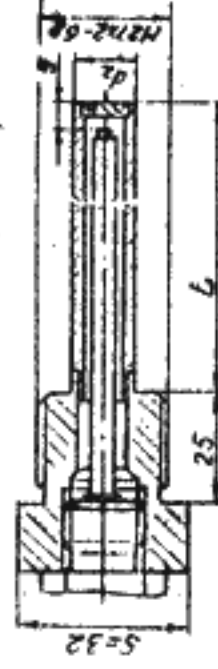


Рис 5

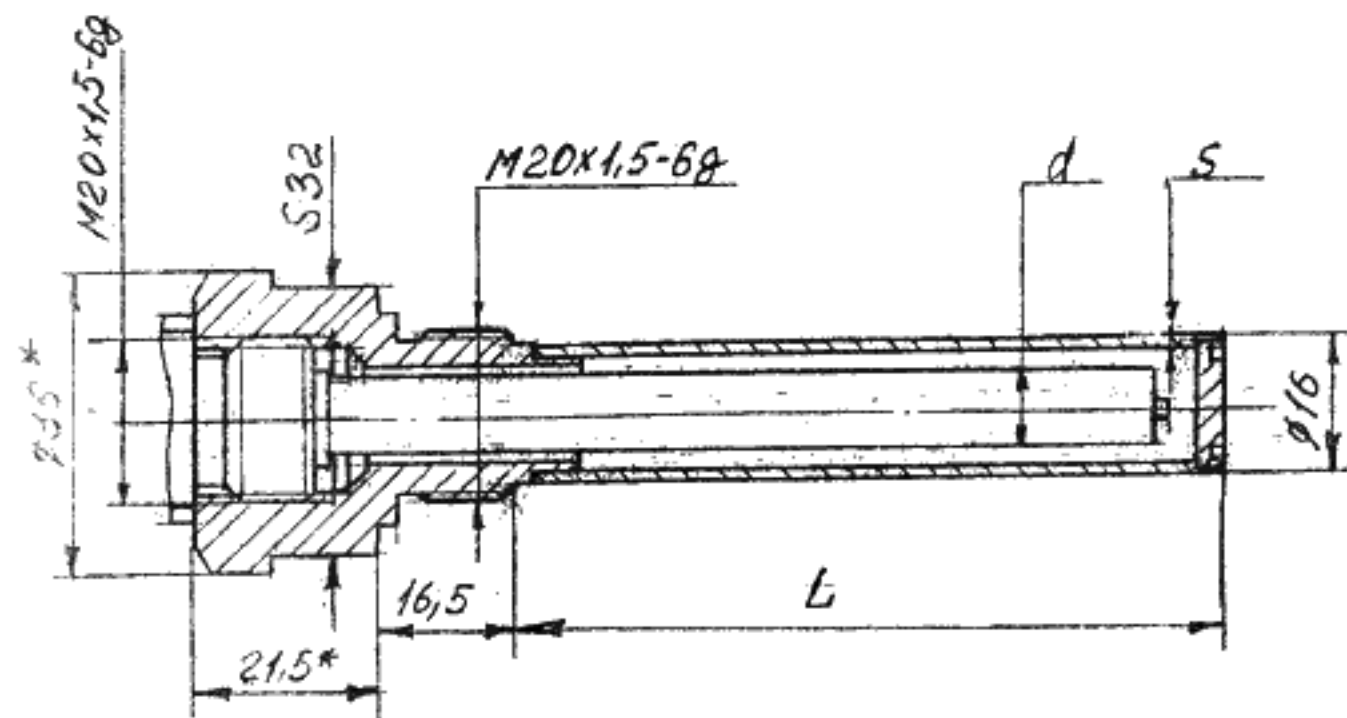
Термометр с защитной гильзой
(для ТБ-1, ТБ-2, ТБ-1Р, ТБ-2Р)

Обозначение	D, мм	d, мм	h, мм	h ₁ , мм	h ₂ , мм	S, мм	d ₁ , мм	l, мм	Гильза защитная		Рисунок	
									Р _у , МПа (кгс/см ²)	d ₂ , мм		l, мм
ТБ-1	60	6	22,5	—	16	22	M14x1,5	80, 100, 125, 160	6,3 (63)	10	65, 85, 110, 145	1
		M16x1,5					160	25 (250)	12	145		
		M18x1,5					80, 100, 125, 160, 200, 250, 315	6,3 (63)	16	65, 85, 110, 145, 185, 235, 300		
ТБ-2	100	6	22,5	—	16	22	M14x1,5	80, 100, 125, 160	6,3 (63)	10	65, 85, 110, 145	1
		M16x1,5					160	25 (250)	12	145		
		M18x1,5					80, 100, 125, 160, 200, 250, 315	6,3 (63)	16	65, 85, 110, 145, 185, 235, 300		
ТБ-1Р	60	6	22,5	31 min	—	22	M14x1,5	80, 100, 125, 160	6,3 (63)	10	65, 85, 110, 145	3
		M16x1,5					160	25 (250)	12	145		
		M18x1,5					80, 100, 125, 160, 200, 250, 315	6,3 (63)	16	65, 85, 110, 145, 185, 235, 300		
ТБ-2Р	100	6	22,5	51 min	—	22	M14x1,5	80, 100, 125, 160	6,3 (63)	10	65, 85, 110, 145	3
		M16x1,5					160	25 (250)	12	145		
		M18x1,5					80, 100, 125, 160, 200, 250, 315	6,3 (63)	16	65, 85, 110, 145, 185, 235, 300		
ТБ-1С	60	10	38	—	22	32	M27x2	80, 100, 125, 160	6,3 (63)	16	65, 85, 110, 145, 185, 235, 300	2
	100							160	25 (250)	18	145	
ТБ-2С	60	10	38	31 min	—	32	M27x2	80, 100, 125, 160	6,3 (63)	16	65, 85, 110, 145, 185, 235, 300	4
	100							160	25 (250)	18	145	
ТБ-Сд1	60	10	38	—	22	32	M27x2	80, 100, 125, 160	6,3 (63)	16	65, 85, 110, 145, 185, 235, 300	1
	100							160	25 (250)	18	145	
ТБ-1	60	7,8	—	—	—	—	—	110	—	—	5	

Примечания: 1. По соглашению между поставщиком и потребителем допускаются другие размеры присоединительной резьбы термометра и гильзы защитной. 2. По требованию потребителя детали гильзы защитной могут изготавливаться из углеродистой стали ГОСТ 1050-88 с цинковым покрытием (кол. А)

Приложение приложения А

Термометр с защитной гильзой М20/М20
(для ТБ-1, ТБ-2, ТБ-1Р, ТБ-2Р)



l, мм	d, мм	Р _у , МПа (кгс/см ²)	S, мм	L, мм
80, 100, 125, 160	Ø 6	6,3(63)	1	67, 87, 112, 147
		25(250)	2	
80, 100, 125, 160, 200, 250, 315	Ø 10	6,3(63)	1	67, 87, 112, 147, 187, 237, 302
		25(250)	2	