



ГБ05



Манометры, вакуумметры и мановакуумметры самопишущие МТС, ВТС, МВТС

Руководство по эксплуатации

2В0.289.132 РЭ

1. Назначение изделия

Манометры, вакуумметры и мановакуумметры самопишущие МТС, ВТС, МВТС (в дальнейшем – приборы) предназначены для измерения и непрерывной записи во времени на дисковой диаграмме избыточного и вакуумметрического давления жидких и газообразных неагрессивных сред, в том числе газообразного кислорода.

Приборы с часовым приводом диска диаграммного могут быть использованы для эксплуатации их во взрывоопасных помещениях.

Наименование прибора, обозначение, число одновременно записываемых величин давления и привод диска диаграммного соответствует табл. 1.

Таблица 1

Наименование прибора	Обозначение	Число одновременно записываемых величин давления	Привод диска диаграммного
Манометр	МТС-711М1	Однозаписной	Электрический
	МТС-712М1		Часовой
	МТ2С-711М1	Двухзаписной	Электрический
	МТ2С-712М1		Часовой
Вакуумметр	ВТС-711М1	Однозаписной	Электрический
	ВТС-712М1		Часовой
	ВТ2С-711М1	Двухзаписной	Электрический
	ВТ2С-712М1		Часовой
Мановакуумметр	МВТС-711М1	Однозаписной	Электрический
	МВТС-712М1		Часовой
	МВТ2С-711М1	Двухзаписной	Электрический
	МВТ2С-712М1		Часовой

Приборы, изготовленные для эксплуатации в районах с тропическим климатом, предназначены для работы в условиях сухого и влажного тропического климата, обозначаются аналогично вышперечисленным с добавлением условного обозначения «ТЗ», например «МТС-711М1-ТЗ».

В обозначении приборов для измерения давления кислорода добавляется буква «К», например «МТС-711М1-К».

По устойчивости к воздействию температуры и влажности окружающего воздуха приборы соответствуют группе В4 ГОСТ 12997-84 и имеют:

исполнение УХЛ4 по ГОСТ 15150-69, но для работы при температуре от минус 10 до плюс 60°C;

исполнение ТЗ по ГОСТ 15150-69, но для работы при температуре от минус 10 до плюс 60°C.

Перечень материалов деталей приборов, соприкасающихся с измеряемой средой, указан в приложении А.

2. Основные технические характеристики

2.1. Диапазон записи приборов соответствует табл. 2.

Таблица 2

Наименование	Диапазон записи давления					
	избыточного			вакуумметрического		
	кПа	МПа	кгс/см ²	кПа	МПа	кгс/см ²
Манометр	0-60		0-0,6			
	0-100		0-1,0			
	0-160		0-1,6			
	0-250		0-2,5			
	0-400		0-4,0			
	0-600		0-6,0			
		0-1,0	0-10,0			
		0-1,6	0-16,0			
		0-2,5	0-25,0			
		0-4,0	0-40,0			
		0-6,0	0-60,0			
		0-10,0	0-100,0			
		0-16,0	0-160,0			
		0-25,0	0-250,0			
		0-40,0	0-400,0			
	0-60,0	0-600,0				
	0-100,0	0-1000,0				
Вакуумметр				-60-0		-0,6-0
				-100-0		-1,0-0
Мановакуумметр	0-60		0-0,6	-100-0		
	0-150		0-1,5			
	0-300		0-3,0			
	0-500		0-5,0			
		0-0,9	0-9,0		-0,1-0	-1,0
		0-1,5	0-15,0			
		0-2,4	0-24,0			

Примечания: 1. Приборы в кислородном исполнении изготавливаются с диапазоном записи до 0-25 МПа (0-250 кгс/см²).

2. По заказу потребителя двухзаписные манометры и вакуумметры изготавливаются с различными диапазонами записи.

Условная оцифровка линий отсчета давления должна быть от 0 до 100.

2.2. Класс точности 0,6*; 1; 1-0,6-1*; 1,5; -1-1,5; 2,5-1,5-2,5.

* Поставляются по заказу потребителя в обоснованном случае.

2.3. Приборы устойчивы к воздействию влажности окружающего воздуха:

80% при температуре 35°C и при более низких температурах без конденсации влаги – для исполнения УХЛ;

100% при температуре 35°C и при более низких температурах с конденсацией влаги – для исполнения Т.

2.4. Степень защиты приборов от проникновения твердых частиц, пыли и воды соответствует группе исполнения IP40 по ГОСТ 14254-96.

2.5. Механизм привода диска диаграммного:

часовой – с продолжительностью хода от одной полной заводки пружины не менее 8 суток;

электрический – двигатель синхронный многополюсный с потребляемой мощностью не более 5 В•А.

2.6. Питание приборов с электрическим приводом диска диаграммного осуществляется от сети переменного тока напряжением $(220 \pm 22) В$, частотой $(50 \pm 1) Гц$.

2.7. Время одного оборота диска диаграммного 24 ч.

2.8. Максимальная масса приборов 7,5 кг – для однозаписных и 9 кг – для двухзаписных приборов.

2.9. Габаритные и присоединительные размеры приборов приведены в приложении Б, монтажный чертеж – в приложении В.

2.10 Приборы, поставленные на объекты взрывопожароопасных химических, нефтехимических, нефтеперерабатывающих производств, подвергаются технологической приработке в течение 360 ч в соответствии с п. 3.6.2 ПБ 09-540-03.

3. Устройство и работа

Основными сборочными единицами приборов является упругий чувствительный элемент, передаточный механизм, привод диаграммы.

Конструкция приборов приведена в приложении Г.

Упругим чувствительным элементом является пружина манометрическая 1, один конец которой закреплен в неподвижном основании с трубкой 2 и штуцером 3 для подвода измеряемого давления, второй конец герметично закрыт наконечником 4 и свободно перемещается под действием поступающего во внутреннюю полость пружины измеряемого давления. Передаточный механизм состоит из кронштейна 5, кривошипа, оси и тяг 6.

Запись давления производится пером 7 на диске диаграммном 8, закрепленном диаграммодержателем 9. Перо имеет корректор нуля 10, при помощи которого во время регулировки оно устанавливается на нулевую отметку диска диаграммного.

Рецепт чернил для заполнения баллончика пера приведен в приложении Е.

Вращение диска диаграммного осуществляется с помощью часового механизма или синхронного двигателя, питание к которому подводится через штепсельный разъем 15.

4. Техническое обслуживание

4.1. Меры безопасности.

4.1.1. К обслуживанию приборов должны допускаться лица, ознакомленные с их назначением, схемой и устройством.

4.1.2. При работе с приборами необходимо соблюдать общие правила безопасности труда, распространяющиеся на приборы, измеряющие давление.

Не допускается:

эксплуатация приборов в системах, давление в которых превышает верхнее значение диапазона записи избыточного давления;

производить какие-либо работы по монтажу и демонтажу при наличии давления в соединительных линиях и включенном электрическом приводе.

4.1.3. Присоединение прибора к соединительной линии производить только за штуцер прибора гаечным ключом.

Прикладывать усилие к корпусу прибора запрещается.

4.1.4. Эксплуатация прибора разрешается только при наличии инструкции по технике безопасности, утвержденной руководителем предприятия-потребителя и учитывающей специфику применения приборов контроля и регулирования в конкретном технологическом процессе.

4.1.5. Безопасность эксплуатации приборов должна обеспечиваться:

прочностью и герметичностью измерительных систем;

изоляцией электрических цепей приборов с приводом диска диаграммного от электродвигателя;

конструкцией: все составные части приборов, находящиеся под напряжением должны быть размещены в корпусе, обеспечивающем защиту обслуживающего персонала от соприкосновения с деталями и узлами, находящимися под напряжением.

4.1.6. По способу защиты человека от поражения электрическим током приборы должны соответствовать классу 01 по ГОСТ 12.2.007.0-75.

4.1.7. При испытании приборов с приводом диска диаграммного от электродвигателя необходимо соблюдать общие требования безопасности по ГОСТ 12.3.019-80, а при эксплуатации – «Правила технической эксплуатации электроустановок потребителей» и «Правила техники безопасности при

эксплуатации электроустановок потребителей» для установок напряжением до 1000 В (ГОСЭНЕРГОНАДЗОР).

4.2. Порядок установки.

4.2.1. При установке прибора необходимо соблюдать следующие условия.

Прибор установить в вертикальном положении согласно приложению В.

Вибрация и удары должны отсутствовать или не достигать значений, вызывающих колебания пера более 0,1 длины наименьшего деления диаграммы.

В окружающем воздухе не должно быть агрессивных газов, разрушающе действующих на детали прибора, а также излишней влаги, вызывающей коррозию прибора.

4.2.2. Для предохранения чувствительного элемента от непосредственного действия высокой температуры измеряемых паров, газов, жидкостей и воздуха в линии необходимо установить сифонную трубку 1, расположив ее так, чтобы она была постоянно заполнена конденсатом или какой-либо нейтральной жидкостью (приложение Д).

При резких колебаниях давлений во избежание повреждения пружины манометрической прибора и затруднений в отсчете показаний перед прибором рекомендуется ставить суженную соединительную трубку, частично перекрыть трехходовой кран или принять другие средства защиты от пульсирующего давления.

4.2.3. Измерительные системы двухзаписного манометра могут быть в любом сочетании пределов измерения. При этом более низкое давление всегда присоединяется к левому штуцеру.

4.2.4. У приборов для измерения давления кислорода внутренние полости, а также все детали и узлы, соприкасающиеся с измеряемой средой, должны быть обезжирены, соединительные линии продуть чистым сжатым воздухом или азотом, которые не должны содержать масел.

4.2.5. Клемма заземления приборов с приводом диска диаграммного от электродвигателя должна быть соединена с контуром заземления перемычкой сечением не менее 3 мм².

4.3. Подготовка к работе.

Перед включением прибора в работу необходимо:

проверить при необходимости герметичность соединений прибора с подводящей линией давлением, превышающим верхнее значение диапазона записи прибора не более, чем на 5%;

промыть перо;

вставить перо на свободный конец рычага пера;

надеть диск диаграммный на диаграммодержатель и закрепить его после установки на соответствующей линии времени;

упор арретира пера, расположенный на крышке 14 (приложение Г) вве-

сти в соприкосновение с арретиром 11 и регулируя положение упора, обеспечить прижим пера (перьев) к диаграмме при закрытой крышке; пустить в ход часовой механизм или включить питание электропривода; проверить заземление у приборов с электроприводом.

5. Методика поверки

5.1 Периодичность поверки 1 раз в год.

5.2 Методы и средства поверки изложены в МИ 2124-90.

6. Текущий ремонт

Возможные неисправности и способы их устранения приведены в табл. 3.

Таблица 3

Описание последствий отказов и повреждений	Возможные причины	Указания по устранению последствий отказов и повреждений	Примечание
1. Перо прибора не реагирует на изменения измеряемого давления.	Свободное поворачивание пера на оси. Засорение подводящей давление линии.	Отключить штуцер от измеряемой среды, поставить перо в нулевое положение и закрепить. Продуть подводящую линию	
2. Запись прибора занижена и непостоянна.	Негерметичность подводящей линии.	Устранить негерметичность.	
3. Запись прибора не соответствует поверочному свидетельству, непостоянна.	Смещение пера из положения, в которое оно было установлено при тарировке.	Отключить штуцер от измеряемой среды и установить перо на нуль.	
4. Перо не пишет или дает прерывистую и неравномерную линию.	Засорение канала стержня пера или слабое прилегание пера к диску диаграммному.	Прочистить канал стержня пера с помощью иглы и промыть перо или поджать его к диску диаграммному.	
5. Значительное расхождение между прямым и обратным ходом пера.	Затирание пера о диск диаграммный	Отрегулировать прижатие пера.	
6. Двигатель или часовой механизм работает, а диаграмма не вращается.	Ослабленная затяжка винта, скрепляющего ведущую шестерню двигателя с осью.	Затянуть винты.	

Продолжение таблицы 3

Описание последствий отказов и повреждений	Возможные причины	Указания по устранению последствий отказов и повреждений	Примечание
7. То же.	Плохое закрепление диаграммы на диаграммодержателе.	Закрепить диаграмму	

7. Хранение

Хранение приборов в упаковке должно соответствовать условиям 2 по ГОСТ 15150-69.

8. Транспортирование

Условия транспортирования приборов должны соответствовать требованиям по ГОСТ 12997-84.

Приложение А (обязательное)

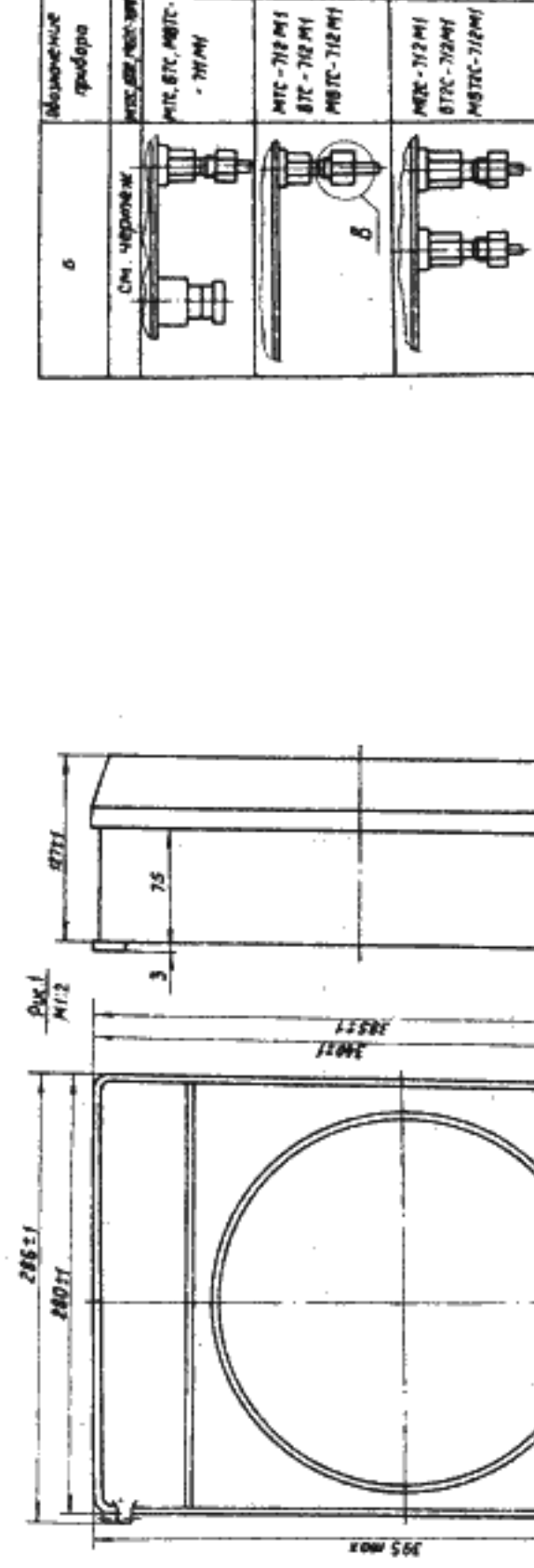
П Е Р Е Ч Е Н Ь

материалов деталей приборов, соприкасающихся с измеряемой средой

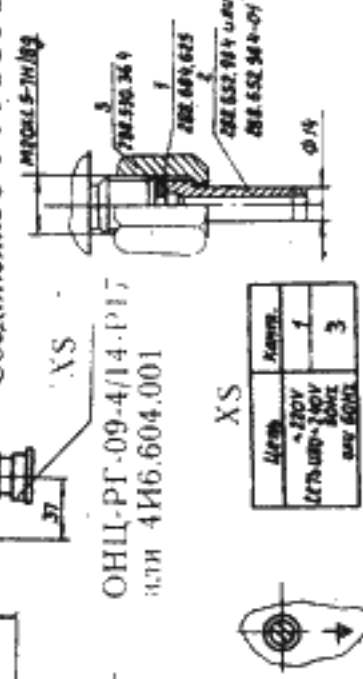
Наименование деталей	Верхнее значение диапазона записи, МПа (кгс/см ²)		
	до 16 (160)	от 25 до 60 (от 250 до 600)	100 (1000)
Пружина манометрическая	Латунь ЛАНКМц 75-2-2, 5-0, 5-0,5 ГОСТ 15527-70	Сплав 36НХТЮ ГОСТ 10994-74	Сплав 36НХТЮ5М ГОСТ 10994-74
Держатель	Латунь ЛС59-1 ГОСТ 15527-70	Сталь 12Х18Н10Т ГОСТ 5632-72	
Наконечник	Латунь Л63 ГОСТ 15527-70	Сталь 12Х18Н10Т ГОСТ 5632-72	
Капилляр	Медь МЗ ГОСТ 859-78	Сталь 12Х18Н10Т ГОСТ 5632-72	
Штуцер	Латунь ЛС59-1 ГОСТ 15527-70	Сталь 12Х17 ГОСТ 5632-72	
Припой	ПМФОЦр6-4-0,03 ТУ 48-21-663-79		

Примечание. Допускается на верхнее значение диапазона записи до 1,6 МПа (16 кгс/см²) применять ПОС 40 ГОСТ 21930-76.

Габаритные и присоединительные размеры приборов



Соединение 3-1-1 ГОСТ 25164-96

ОНЦ-РГ-09-4/14-Р17
или 4И6.604.001

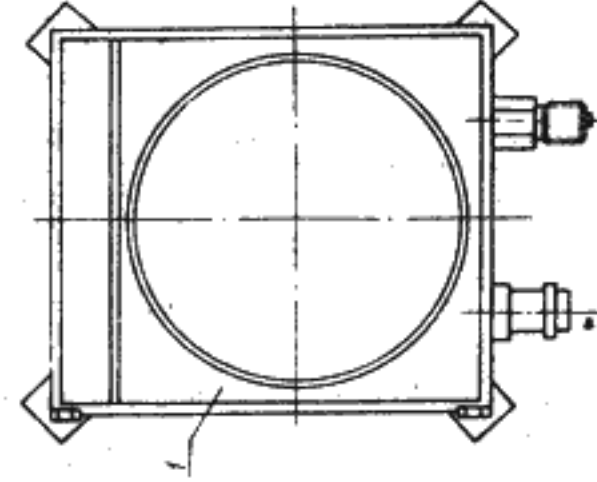
Цепь	Конт.
1	1
2	3

1 — прокладка; 2 — ниппель; 3 — гайка; 4 — винт заземления М4Х12 ГОСТ 1491-80; 5 — колпачок.

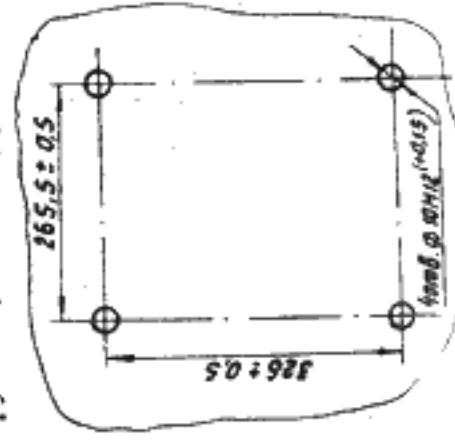
Примечание. Вилка ОНЦ-РГ-09-4/14-В7 взаимозаменяема с вилкой 4И6.605.001.

Розетка ОНЦ-РГ-09-4/14-Р17 взаимозаменяема с розеткой 4И6.604.001

Настенный монтаж

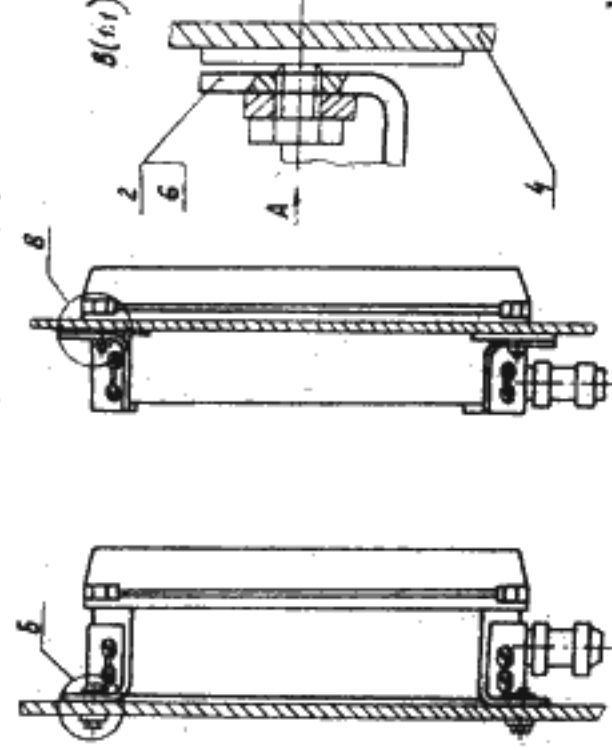


Координаты отверстий при наружнощитовом монтаже

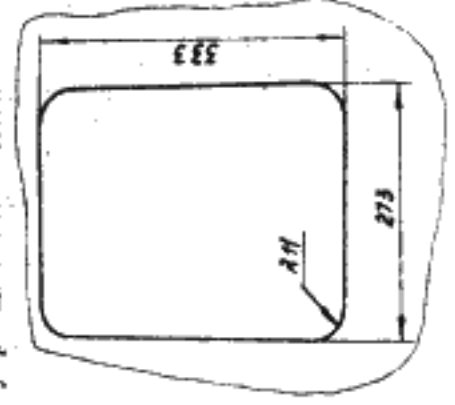


Монтажный чертёж

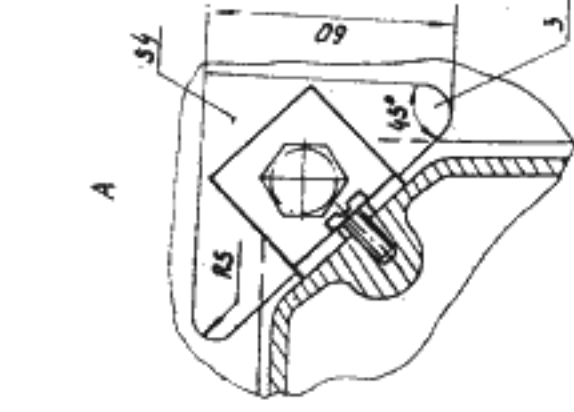
Наружнощитовой монтаж Внутрищитовой монтаж



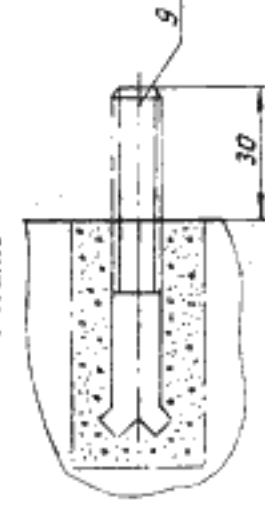
Контурный вырез в щите при внутреннещитовом монтаже



Приложение В (обязательное)



Установка шпилек при настенном монтаже

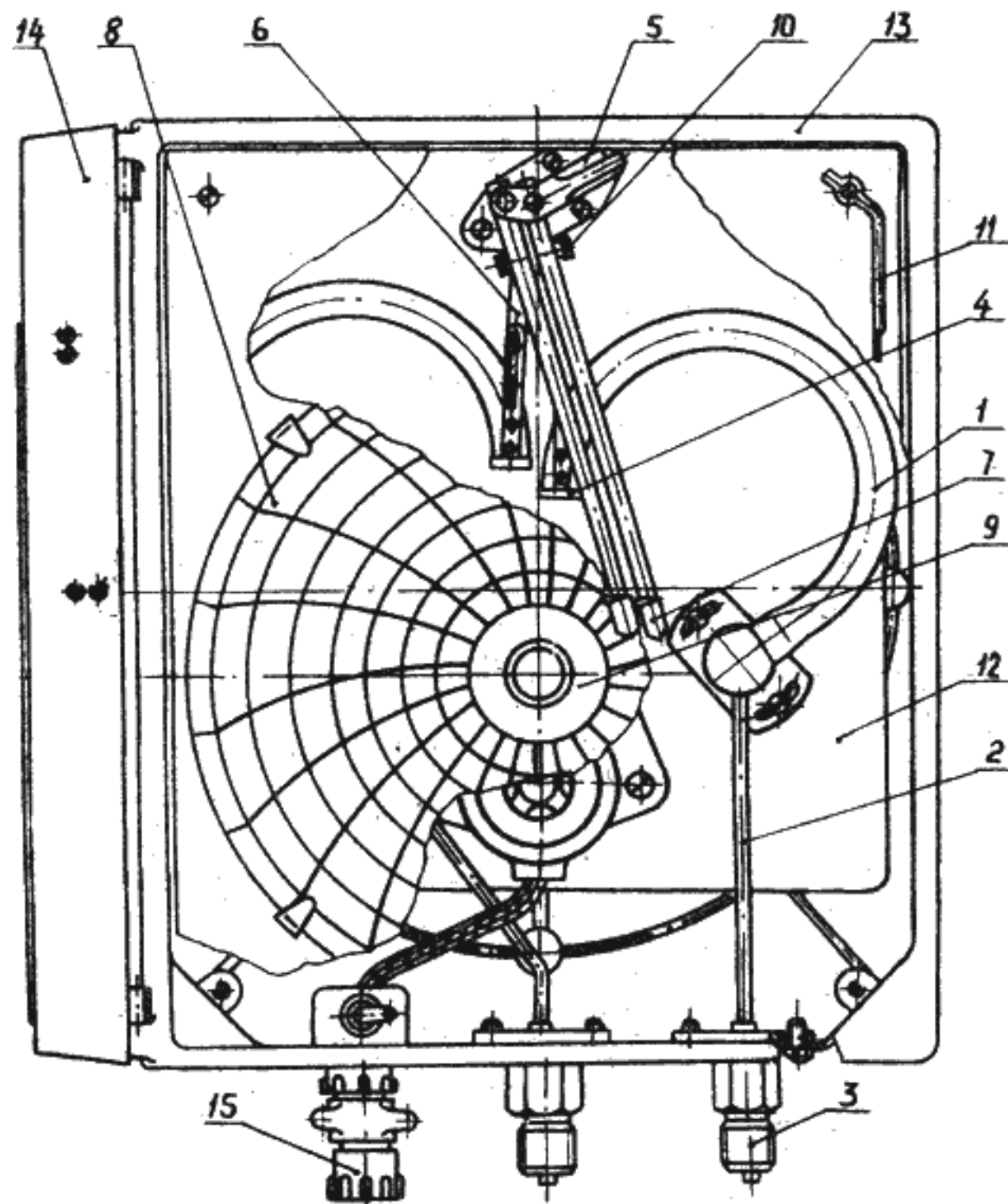


- 1 — Прибор
- 2 — Кронштейн
- 3 — Пластина
- 4 — Щит приборный
- 5 — Болт М8х20 ГОСТ 7798-70

- 6 — Болт М8х50 ГОСТ 7798-70
- 7 — Гайка М8 ГОСТ 5915-70
- 8 — Шайба 8 ГОСТ 11371-78
- 9 — Шпилька М8-10

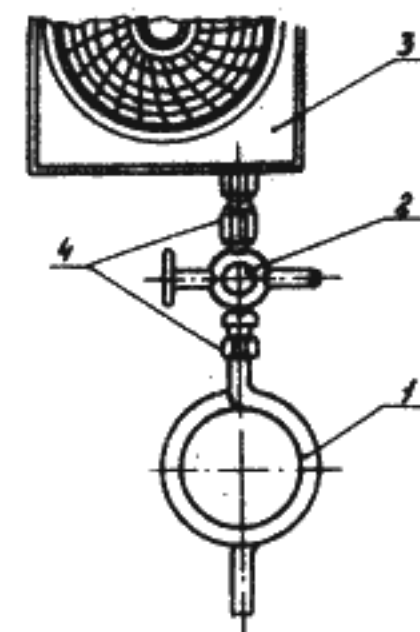
Примечание. Поз. 3-9 в комплект поставки прибора не входят.

Конструкция прибора двухзаписного с электрическим приводом



1 – Пружина манометрическая; 2 – трубка; 3 – штуцер; 4 – наконечник; 5 – кронштейн; 6 – тяга; 7 – перо; 8 – диск диаграммный; 9 – диаграммодержатель; 10 – корректор нуля; 11 – арретир; 12 – плата; 13 – корпус; 14 – крышка; 15 – штепсельный разъем.

Подвод давления к манометрической части приборов



1 – Сифонная трубка; 2 – трехходовой кран; 3 – прибор; 4 – накидные гайки.

Приложение Е (обязательное)

Рецепт чернил

Наименование компонентов	ГОСТ	Содержание компонентов в 1 л. чернил	
		красные	фиолетовые
1. Клей мездровый.	ГОСТ 3252-80	4 г.	4 г.
2. Глицерин дистиллированный.	ГОСТ 6824-96	200 мл.	200 мл.
3. Спирт этиловый ректификованный.	ГОСТ 18300-87	83 мл.	83 мл.
4. Фенол «ч».		2 г.	2 г.
5. Метилловый фиолетовый индикатор (метилвиолет).		-	1 г.
6. Эозин калия.		5 г.	-
7. Вода дистиллированная.	ГОСТ 6709-72	706 мл.	710 мл.

Примечание. Для приготовления чернил, применяемых в приборах тропического исполнения в рецепте, указанном в таблице, количество фенола увеличивают до 10 г. за счет соответствующего уменьшения количества воды.