

**БАРОГРАФЫ МЕТЕОРОЛОГИЧЕСКИЕ  
АНЕРОИДНЫЕ  
М-22А**

ПАСПОРТ  
ИЛАН.406133.002 ПС

12.3 В рекламации должны быть указаны условия, при которых эксплуатировался барограф.

12.4 Рекламацию считают удовлетворенной, если изделие восстановлено и возвращено потребителю, оформлен акт удовлетворения рекламации.

12.5 Отметка о проведенной работе по устранению дефекта должна быть внесена в паспорт изделия.

12.6 Изготовитель не принимает рекламации при невыполнении потребителем требований 12.2 - 12.3.

12.7 Все предъявленные рекламации, их краткое содержание и меры, принятые по рекламации, за подписью должностного лица, заверенной печатью, с указанием даты и расшифровкой подписи, регистрируются в таблице 4.

Таблица 4

Дата	Предъявленные рекламации, их краткое содержание	Меры, принятые по рекламации	Должность, фамилия и подпись ответственного лица	Примечание

## 10 СВИДЕТЕЛЬСТВО О ПОВЕРКЕ

Барограф метеорологический анероидный М-22А \_\_\_\_\_ ИЛАН.406133.002 \_\_\_\_\_ заводской номер \_\_\_\_\_ поверен, соответствует методике поверки МИ 2701-2013 и признан годным для эксплуатации.

МП \_\_\_\_\_ Дата поверки \_\_\_\_\_

Поверитель \_\_\_\_\_

Межповерочный интервал - 1 год.

## 11 ГАРАНТИИ ИЗГОТОВИТЕЛЯ

11.1 Изготовитель гарантирует соответствие барографа требованиям ГОСТ 6539-75 при соблюдении потребителем установленных правил транспортирования, хранения и эксплуатации.

11.2 Гарантийный срок эксплуатации барографа устанавливается 18 месяцев со дня ввода его в эксплуатацию.

11.3 Гарантийный срок хранения барографа - 6 месяцев со дня изготовления.

## 12 СВЕДЕНИЯ О РЕКЛАМАЦИЯХ

12.1 Ответственность за порядок предъявления рекламации несет потребитель.

12.2 Потребитель предъявляет рекламацию изготовителю с оформлением технически обоснованного акта при условии соблюдения требований, изложенных в паспорте, в период действия гарантийных обязательств на барограф, если в его составной части или комплектующем изделии, входящем в комплект, обнаружено несоответствие качества и (или) комплектности.

## 1 НАЗНАЧЕНИЕ ИЗДЕЛИЯ И КОМПЛЕКТНОСТЬ

1.1 Барографы метеорологические анероидные М-22А ИЛАН.406133.002 суточные и недельные (далее – барографы) предназначены для регистрации во времени изменений атмосферного давления в пределах от 780 до 1060 гПа (от 780 до 1060 мбар) в наземных условиях и изготавливаются для нужд народного хозяйства для эксплуатации при температуре от минус 10 до плюс 45 °С и относительной влажности окружающего воздуха от 30 до 80 %.

1.2 В зависимости от установленного механизма часового барографа изготавливают двух типов:

- барограф М-22АС ИЛАН.406133.002 - суточный, с продолжительностью одного оборота барабана с диаграммным бланком 26 ч;
- барограф М-22АН ИЛАН.406133.002-01- недельный, с продолжительностью одного оборота барабана с диаграммным бланком 176 ч.

1.3 Сведения о сертификате:

Свидетельство об утверждении типа СИ RU.C.30.000.A №14273/1

Срок действия до 12 ноября 2019 г.

Выдано Федеральным агентством по техническому  
наименование органа,

регулированию и метрологии  
выдавшего сертификат

и зарегистрировано в Государственном реестре средств измерений под № 4144-03.

1.4 Комплект поставки барографов должен соответствовать таблице 1.

Таблица 1

Обозначение изделия	Наименование изделия	Количество на барограф		Заводской номер	Примечание
		Суточный	Недельный		
ИЛАН.406133.002	Барограф М-22АС	1			
ИЛАН.406133.002-01	Барограф М-22АН		1		
Запасные части и принадлежности					
ИЛАН.754251.001	Перо*	2	2		

Обозначение изделия	Наименование изделия	Количество на барограф		Заводской номер	Примечание
		Суточный	Недельный		
ТУ 25-04-2607-75	Чернила ЧСП-1*	1 флакон	1 флакон		Вместимость 20 см <sup>3</sup>
ТУ 25-11-1339-77	Бланк диаграммный ЛМ-2М Р№1051	370			
ТУ 25-11-1339-77	Бланк диаграммный ЛМ-1М Р№1047		55		
ИЛАН.406133.002 ПС	Паспорт	1 экз.	1 экз.		

Примечание – \*При комплектации универсальным пишущим узлом фломастерного типа УПС-24, перо и чернила не поставляются. Количество поставляемых пишущих узлов – 3 шт.

## 2 ТЕХНИЧЕСКИЕ ХАРАКТЕРИСТИКИ

2.1 Технические характеристики барографов приведены в таблице 2.

Таблица 2

Наименование параметра, единица измерения	Значение параметра	
	Допустимое	Измеряемое
1 Диапазон регистрации барографом изменений атмосферного давления, гПа (мбар)	100 в пределах от 780 до 1060	от 950 до 1060
2 Основная погрешность барографа при температуре плюс (20±5) °С при любом изменении давления от среднего до крайних значений диапазона, должна быть, гПа (мбар)	Не более ±1,5	
3 Дополнительная погрешность барографа при записи изменений атмосферного давления при температуре, отличной от 20 °С, должна быть, гПа (мбар)	Не более 0,1 на 1 °С	

7.2 Барограф в упаковке изготовителя транспортируется всеми видами транспорта, за исключением воздушного, в соответствии с правилами, действующими на транспорте каждого вида, обеспечивающими сохранность упаковки, при температуре от минус 50 до плюс 50 °С и относительной влажности 95 % при температуре 35 °С.

## 8 СВИДЕТЕЛЬСТВО ОБ УПАКОВЫВАНИИ

Барограф метеорологический анероидный М-22А ИЛАН.406133.002  
наименование изделия обозначение

№ \_\_\_\_\_  
заводской номер

Упакован согласно требованиям, предусмотренным в действующей \_\_\_\_\_  
 технической документации

\_\_\_\_\_ должность      \_\_\_\_\_ личная подпись      \_\_\_\_\_ расшифровка подписи

\_\_\_\_\_ год, месяц, число

## 9 СВИДЕТЕЛЬСТВО О ПРИЕМКЕ

Барограф метеорологический анероидный М-22А ИЛАН.406133.002  
наименование изделия обозначение

№ \_\_\_\_\_  
заводской номер

изготовлен и принят в соответствии с действующей технической документацией и признан годным для эксплуатации.

Начальник ОТК

МП \_\_\_\_\_ личная подпись      \_\_\_\_\_ расшифровка подписи

\_\_\_\_\_ год, месяц, число

Таблица 3

Наименование неисправности, внешнее проявление и дополнительные признаки	Вероятная причина	Метод устранения	Примечание
Скачкообразная запись изменения температуры	Наличие трения в передаточной системе	Прочистить от загрязнения детали передаточной системы барографа кисточкой, смоченной в бензине. Для чистки концов оси и осевых штифтов, ослабив винт, отодвинуть осевой штифт с одной стороны. Очистить концы оси осевого штифта с одной стороны, передвинуть ось и очистить соединение с другой стороны, после чего осевой штифт задвинуть вновь и закрепить винтом. При этом обеспечить аксиальный люфт (0,1-0,3) мм.	
Барограф покрыт инеем, льдом, запорошен снегом		Внести барограф в отапливаемое помещение, дать оттаять, а затем просушить в условиях помещения	

## 7 ПРАВИЛА ХРАНЕНИЯ И ТРАНСПОРТИРОВАНИЕ

7.1 Барограф хранится в картонной коробке в сухом проветриваемом помещении при отсутствии паров кислот и других едких летучих веществ, вызывающих коррозию, при температуре от плюс 5 до плюс 40 °С и относительной влажности не более 80 %.

Наименование параметра, единица измерения	Значение параметра	
	Допустимое	Измеряемое
4 Мгновенное значение суточного хода при температуре (20 $\pm$ 5) °С должно быть, мин	Не более $\pm 5$	
5 Основная погрешность регистрации времени при температуре (20 $\pm$ 5) °С, должна быть, для барографа: - суточного М-22АС за 24 ч, мин; - недельного М-22АН за 168 ч, мин	Не более $\pm 10$ Не более $\pm 70$	
6 Дополнительная температурная погрешность мгновенного значения суточного хода, вызванная отклонением температуры от 20 °С, должна быть, с/°С	Не более $\pm 3$	
7 Отклонение линии записи, прочерченной фломастером пишущего узла при перемещении стрелки установочным винтом по всей высоте рабочей части диаграммного бланка от дуговой линии бланка, должно быть, долей малого горизонтального деления: - суточного М-22АС; - недельного М-22АН	Не более 1/3 Не более 1/4	
8 Ширина линии записи при нормальных условиях должна быть, мм; при отклонении от нормальных условий должна быть, мм	0,3 <sup>+0,1</sup> <sub>-0,2</sub> Не более 0,6	
9 Габаритные размеры барографа, мм	Не более 130×245×180	
10 Масса барографа, кг	Не более 2	
11 Средняя наработка на отказ, ч	Не менее 12500	
12 Средний срок службы, лет	Не менее 8	



### 3 УСТРОЙСТВО И ПРИНЦИП РАБОТЫ

3.1 Принцип действия барографа основан на свойстве aneroidных коробок реагировать на изменение атмосферного давления изменением своих геометрических размеров по высоте за счет деформации мембран.

#### 3.2 Устройство барографа.

Барограф в соответствии с рисунком 1 состоит из следующих основных сборочных единиц:

- 1) датчика давления с чувствительным элементом - блоком aneroidных коробок 10;
- 2) температурного компенсатора 17;
- 3) передаточного механизма 5, состоящего из системы рычагов с осями и тягами;
- 4) регистрирующей части, состоящей из стрелки 3 с пишущим узлом 11 и барабана с часовым механизмом 14;
- 5) корпуса 1, состоящего из основания и откидной крышки.

3.3 Суммарная деформация мембран блока aneroidных коробок 10, вызываемая изменением атмосферного давления, при помощи передаточного механизма 5 перемещает стрелку 3 с пишущим узлом 11 по бланку, закрепленному пружиной 2 на барабане с часовым механизмом 14, что и обеспечивает непрерывную регистрацию на бланке изменения атмосферного давления.

3.4 Блок aneroidных коробок 10 закреплен на свободном конце консольно закрепленной биметаллической пластины температурного компенсатора 17, смонтированного на плате 12 барографа.

Влияние изменения температуры окружающего воздуха на величину суммарной деформации мембран блока aneroidных коробок компенсирует изгиб биметаллической пластины температурного компенсатора.

За счет изменения длины свободного конца консольной биметаллической пластины температурного компенсатора 17, путем перемещения вдоль нее передвижной скобы 16, снабженной стопорным винтом 15, осуществляется подбор необходимой величины температурной деформации биметаллической пластины.

$$P_{cp.\Delta n} = P_{min.\Delta n} + 50, \quad (1)$$

где  $P_{min.\Delta n}$  - минимальное значение выбранного диапазона;

б) определить постоянную поправку диапазона  $\Delta P_{\Delta n}$  по формуле

$$\Delta P_{\Delta n} = 1000 - P_{cp.\Delta n} \quad (2)$$

в) измерить атмосферное давление по стационарному барометру и, введя необходимые поправки, определить действительное значение атмосферного давления  $P_{\Delta}$ ;

г) вращением установочного винта 4 фломастер пишущего узла барографа установить с максимально допустимой точностью на деление бланка, соответствующее значению атмосферного давления равному  $P_{\Delta} + \Delta P_{\Delta n}$ .

д) новое значение пределов регистрации и величину постоянной поправки зафиксировать в пункте 1 таблицы 2, в графе «Значение параметра измеряемое» настоящего паспорта, а также крупно и разборчиво написать на ярлыке произвольной формы, который наклеить сверху на корпус барографа;

е) в дальнейшем, в случае определения действительного атмосферного давления, из значения давления, зафиксированного на бланке барографа, вычитать значение постоянной поправки -  $\Delta P_{\Delta n}$ .

5.5 Техническое обслуживание барографа заключается в периодическом заведении пружины часового механизма, смене диаграммного бланка и в ежедневной проверке горизонтальности установки прибора, погрешности регистрации времени и качества записи.

5.6 Пишущий узел УПС-24 не требует дозправки и обеспечивает нанесение линии длиной не менее 100 м.

5.7 Поверку барографа проводить согласно МИ 2701-2013 «Рекомендация. ГСОЕИ. Барографы метеорологические aneroidные. Методика поверки». Межповерочный интервал – не более одного года.

### 6 ВОЗМОЖНЫЕ НЕИСПРАВНОСТИ И СПОСОБЫ ИХ УСТРАНЕНИЯ

6.1 При обнаружении неисправностей барографа в процессе эксплуатации необходимо принять меры по их устранению в соответствии с перечнем, приведенным в таблице 3.

установки должно исключить возможность нагревания барографа солнечными лучами. Запрещается установка барографа вблизи отопительных приборов, окон, дверей.

5.3 Перед установкой барографа для эксплуатации необходимо:

- 1) очистить барограф от пыли;
- 2) отвязать стрелку от отвода;
- 3) снять барабан с часовым механизмом с центральной оси и освободить от смазки законсервированные части, тщательно протерев их мягкой тканью;
- 4) завести часовой механизм вращением заводного ключа в направлении, указанном стрелкой на барабане;
- 5) наложить на барабан часового механизма бланк, записав на его обратной стороне дату и время установки, и закрепить его пружиной (зажимом);
- 6) установить барабан с часовым механизмом на центральную ось;
- 7) снять колпачок с пишущего узла;
- 8) повернуть барабан так, чтобы положение стрелки с пишущим узлом на бланке соответствовало данному моменту времени, и сделать засечку; для правильной установки барабана последнее движение рукой следует сделать против хода часовой стрелки (для выбора люфта в зубчатом зацеплении);
- 9) отметить на бланке с точностью до 1 минуты время начала записи, привести стрелку с пишущим узлом в соприкосновение с бумагой и убедиться в том, что пишущий узел пишет.

5.4 Снятие бланка проводить в последовательности, обратной его установке.

5.5 Барографы выпускаются отрегулированными на диапазон регистрации атмосферного давления в пределах 950 - 1050 гПа.

При необходимости изменения регулировки на другие пределы регистрации в диапазоне 100 гПа (100 мбар) из общего диапазона согласно 1.1 необходимо:

- а) определить среднее значение выбранного диапазона  $P_{ср.дн}$  по формуле

3.5 Регулировка точности записи барографа изменения атмосферного давления на бланке осуществляется за счет изменения передаточного отношения путем увеличения или уменьшения длины плеча регулятора 8 при помощи регулировочного винта 6 в передаточном механизме 5.

3.6 Вращение барабана, с закрепленным на нем бланком, осуществляется часовым механизмом, который размещен внутри барабана и вращается вместе с ним вокруг центральной оси, неподвижно закрепленной на плате 12 барографа. Часовой механизм заводится специальным ключом.

3.7 Отвод стрелки 3 с пишущим узлом 11 от барабана с часовым механизмом 14, для прекращения записи и съема часового механизма при смене бланка, осуществляется поворотом отвода 9 против часовой стрелки до упора. Опускание пишущего узла на поверхность барабана осуществляется поворотом отвода до упора в обратном направлении.

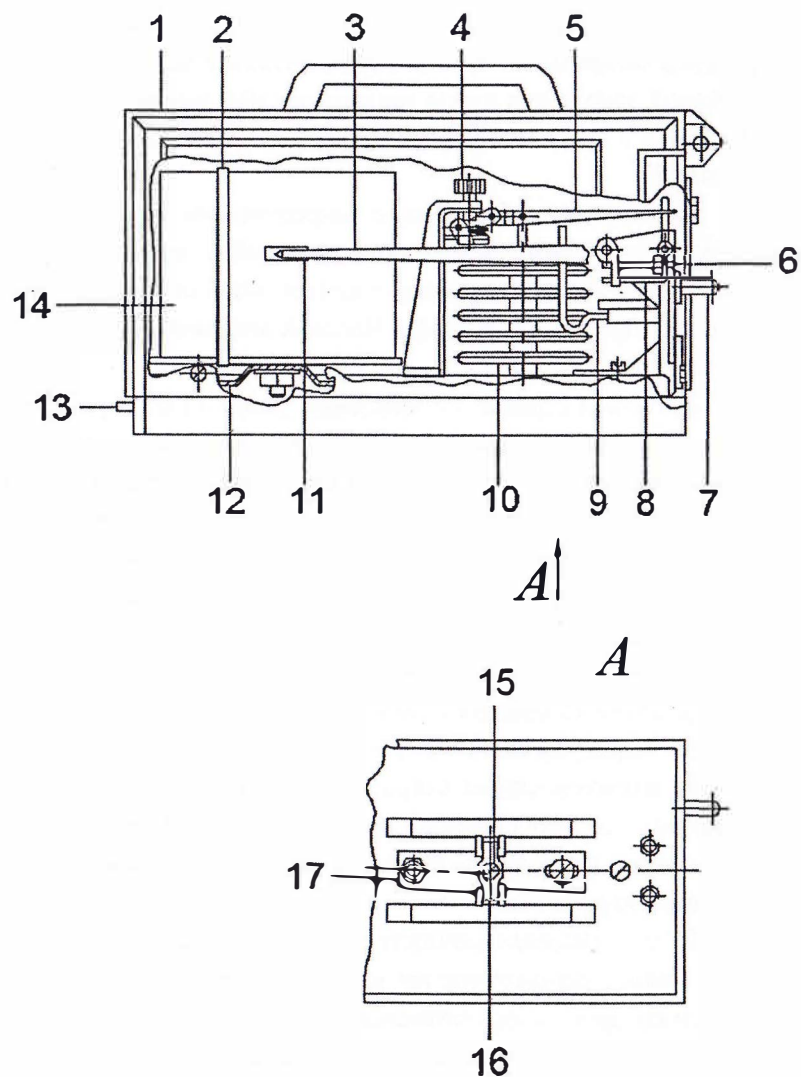
3.8 Бланк разделен по вертикали горизонтальными параллельными линиями с ценой деления соответствующей 1гПа атмосферного давления, а по горизонтали - вертикальными дугообразными линиями с ценой деления 15 мин для суточного и 2 ч - для недельного барографов.

3.9 Барограф снабжен приспособлением - отметчиком времени 7, дающим возможность, не открывая крышки барографа, делать на бланке отметки (засечки) времени при наблюдении. Отметки времени проводят легким нажимом на отметчик времени 7, находящийся на торцевой стенке корпуса 1.

3.10 Установка пишущего узла 11 со стрелкой 3 на требуемое деление бланка, осуществляется вращением установочного винта 4, при помощи которого обеспечивается перемещение стрелки с пишущим узлом по всей высоте барабана часового механизма.

3.11 Плата 12 барографа, на которой смонтированы все его сборочные единицы и механизмы, прикреплена к основанию корпуса 1. Запирание откидной крышки корпуса с его основанием обеспечивает пружинный замок 13. При открывании и запирании корпуса необходимо предварительно нажать на защелку замка.





1 – корпус; 2 – пружина; 3 – стрелка; 4 – установочный винт; 5 – передаточный механизм; 6 – регулировочный винт; 7 – отметчик времени; 8 – регулятор; 9 – отвод; 10 – блок анероидных коробок; 11 – пишущий узел; 12 – плата; 13 – замок; 14 – барабан с часовым механизмом; 15 – стопорный винт; 16 – скоба; 17 – температурный компенсатор

Рисунок 1 - Устройство барографа.

#### 4 МАРКИРОВКА И УПАКОВКА

4.1 Барограф имеет табличку, на которой указаны:

- товарный знак предприятия - изготовителя;
- условное обозначение барографа;
- заводской номер;
- знак утверждения типа средства измерений по ПР50.2.107-09;
- год изготовления.

На крышке часового механизма возле выходного триба нанесена буква «С» для суточного барографа, «Н» - для недельного барографа.

4.2 Маркировка транспортной тары соответствует чертежам изготовителя.

4.3 Барограф упаковывается в потребительскую тару - картонную коробку. Перед упаковкой резьбовая часть оси, триб и зубчатое колесо часового механизма покрываются тонким слоем смазки пластичной ГОИ-54п ГОСТ 3276-89, или любой другой бескислотной, пригодной для консервации. Стрелка должна быть отведена от поверхности барабана часового механизма и привязана к стержню отвода свободной петлей, а между барабаном часового механизма и крышкой барографа проложена прокладка из бумаги.

Паспорт уложен в полиэтиленовый пакет. Для транспортирования барографа с паспортами, уложенные в потребительскую тару, упаковываются в транспортную тару. Внутренняя поверхность выстилается влагостойкой бумагой, свободное пространство заполняется бумагой, картоном или другим амортизирующим материалом.

#### 5 ПОДГОТОВКА ИЗДЕЛИЯ К РАБОТЕ, ПОРЯДОК РАБОТЫ И ТЕХНИЧЕСКОЕ ОБСЛУЖИВАНИЕ

5.1 При получении барографа необходимо проверить его комплектность, провести внешний осмотр и убедиться в отсутствии повреждений.

5.2 Барографы устанавливаются в служебном помещении метеорологической станции горизонтально на специальной полке, укрепленной на капитальной стенке здания, вблизи стационарного барометра. Место