



ФЕДЕРАЛЬНОЕ АГЕНТСТВО
ПО ТЕХНИЧЕСКОМУ РЕГУЛИРОВАНИЮ И МЕТРОЛОГИИ

СВИДЕТЕЛЬСТВО

об утверждении типа средств измерений

RU.C.28.145.A № 48444

Срок действия до 12 октября 2017 г.

НАИМЕНОВАНИЕ ТИПА СРЕДСТВ ИЗМЕРЕНИЙ
Измерители веса гидравлические электронные ГИВ-1Э

ИЗГОТОВИТЕЛЬ
Открытое Акционерное Общество "Приборы контроля и регулирования
техпроцессов" (ОАО "Теплоконтроль"), г. Сафоново Смоленской обл.

РЕГИСТРАЦИОННЫЙ № 35407-12

ДОКУМЕНТ НА ПОВЕРКУ
МП СМ-003-2012

ИНТЕРВАЛ МЕЖДУ ПОВЕРКАМИ 1 год

Тип средств измерений утвержден приказом Федерального агентства по
техническому регулированию и метрологии от **12 октября 2012 г. № 838**

Описание типа средств измерений является обязательным приложением
к настоящему свидетельству.

Заместитель Руководителя
Федерального агентства

Ф.В.Булыгин

"....." 2012 г.

Серия СИ

№ 006893

ОПИСАНИЕ ТИПА СРЕДСТВА ИЗМЕРЕНИЙ

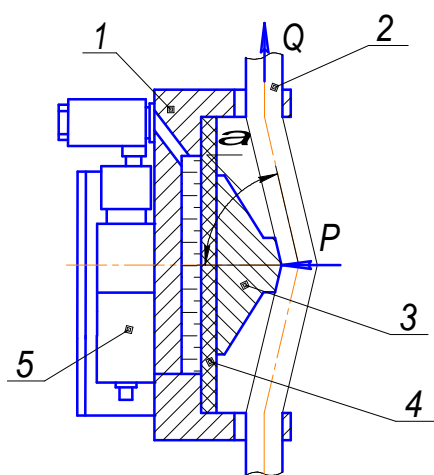
Измерители веса гидравлические электронные ГИВ-1Э

Назначение средства измерений

Измеритель веса гидравлический электронный ГИВ-1Э (далее измеритель) предназначен для измерения силы натяжения неподвижного конца талевого каната подъемных механизмов в процессе ремонта или бурения скважин.

Описание средства измерений

Принцип действия измерителя основан на преобразовании усилия натяжения Q (2) талевого каната преломленного между крайними опорами на корпусе (1) и средней опорой (3), опирающейся на мембрану (4), в давление в камере трансформатора и последующем непрерывном пропорциональном преобразовании датчиком давления (5) в унифицированный выходной сигнал постоянного тока (4-20) мА.



Давление в камере и усилие натяжения каната связаны зависимостью:

$P=(2Q/F) \times \cos \alpha$, где F – эффективная площадь мембраны; α – угол преломления каната.

Конструктивно измеритель состоит из трансформатора давления с датчиком давления МТ 100М, блока электронного с устройством индикации и устройства считывания и хранения информации.

Электрический сигнал с датчика давления МТ-100М поступает в процессор электронного блока, в котором происходит обработка сигнала с последующей индикацией результата измерений на устройстве индикации.

Программное обеспечение

Сведения об идентификационных данных (признаках) встроенного ПО на основе микроконтроллера.

Наименование программного обеспечения	Идентификационное наименование программного обеспечения	Номер версии (идентификационный номер программного обеспечения)	Цифровой индикатор программного обеспечения (контрольная сумма исполняемого кода)	Алгоритм вычисления цифрового индикатора программного обеспечения
Dinometr	Dinometr	v 0.1.0.0	27CE A5F6	CRC32

Сведения об идентификационных данных (признаках) внешнего ПО на основе компьютера.

Наименование программного обеспечения	Идентификационное наименование программного обеспечения	Номер версии (идентификационный номер программного обеспечения)	Цифровой индикатор программного обеспечения (контрольная сумма исполняемого кода)	Алгоритм вычисления цифрового индикатора программного обеспечения
Calibration	Calibration	v 1.0.0.0	97A06624	CRC32

Защита программного обеспечения измерителя соответствует уровню «А» защиты от непреднамеренных и преднамеренных изменений ПО средства измерений в соответствии с МИ 3286-2010.

Обработка метрологических данных происходит на основе жестко определенного алгоритма без возможности его модернизации.



Общий вид измерителя веса гидравлического электронного ГИВ-1Э

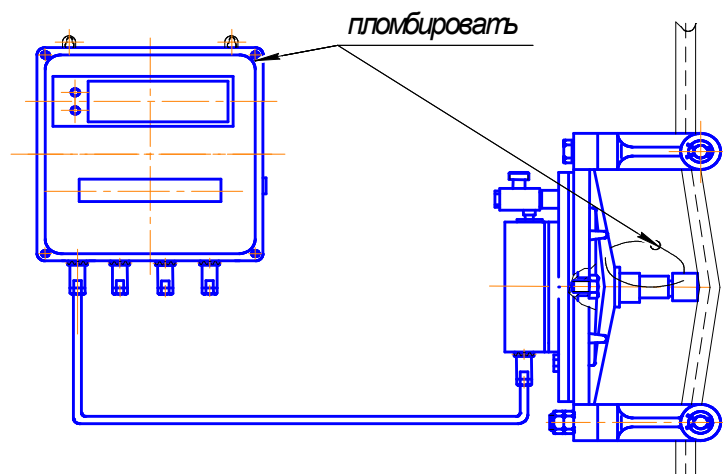


Рис. 1

Крышка блока электронного пломбируется мастичной пломбой на одном из крепежных винтов, положение упора трансформатора - навесной свинцовой пломбой (рис. 1).

Метрологические и технические характеристики

1 Диапазоны измерений силы, возникающие в точке преломления неподвижного конца талевого каната и диаметры канатов указаны в таблице 1.

Таблица 1

Обозначение измерителя	Диаметр каната, мм	Диапазоны измерений силы натяжения неподвижного конца каната, кН
ГИВ-1Э	19	10-60; 10-80; 10-100
	22	10-125; 10-200
	25	10-250
	28	10-250
	32	10-300
	35	10-300
	38	10-300

- 2 Пределы допускаемой основной приведенной погрешности, % от нормируемого диапазона измерений ± 2,5
- 3 Пределы допускаемой дополнительной погрешности при изменении температуры окружающего воздуха от (20 ± 5) °С на каждые 10 °С, % от нормируемого диапазона измерений ± 0,5
- 4 Напряжение питания постоянного тока, В 24^{+2,4}_{-3,6}
- 5 Потребляемая мощность, Вт 24
- 6 Длина линии связи электронного блока с датчиком давления, м 15
- 7 Габаритные размеры и масса составных частей измерителя указаны в таблице 2

Таблица 2

Название и обозначение	Габаритные размеры, мм, не более	Масса, кг, не более
Блок электронный	250x230x75	3,0
Устройство считывания и хранения информации (УСХИ)	105x48x17	0,1
Трансформатор давления с датчиком давления МТ 100М	270x350x230	18

8 Рабочие условия эксплуатации:

- температура окружающего воздуха, °С от минус 40 до плюс 50
 - блок электронный и трансформатор давления с датчиком давления МТ 100М от минус 20 до плюс 40
 - устройство считывания и хранения информации 98 при 25 °С
 - относительная влажность воздуха, %
- 9 Средняя наработка на отказ, ч, не менее 40000
- 10 Средний срок службы, лет, не менее 8

Уровень и вид взрывозащиты:

- блок электронный по ГОСТ 12.2.020, ГОСТ Р 51330.10 - [Exib] ПС
- датчик давления МТ-100М по ГОСТ Р 51330.10 – OExia ПСТ5Х

Знак утверждения типа

Знак утверждения типа наносится на титульный лист руководства по эксплуатации типографским способом, на лицевую панель блока электронного фотохимическим и на маркировочную табличку трансформатора гравировкой.

Комплектность средства измерений

Комплектность поставки измерителя соответствует указанному в таблице 3.

Таблица 3

Наименование	Обозначение	Количество
Блок электронный	СНИЦ.426 439.001	1
Трансформатор давления с датчиком давления МТ 100М	СНИЦ.423 311.005	1
Устройство считывания и хранения информации (УСХИ)	СНИЦ.426 439.002*	1
Пресс-бачок	СНИЦ.302 440.010	1
Руководство по эксплуатации «Измерители веса гидравлические электронные ГИВ-1Э»	СНИЦ.423 316.001 РЭ	1
Руководство по эксплуатации датчиков давления МТ 100М	ГКМТ 406233.091 РЭ	1
«Измерители веса гидравлические электронные ГИВ-1Э. Методика поверки»	МП СМ-003-2012	1
Комплект запасных частей и принадлежностей	СНИЦ.426 439.001 ЗИ	1
Блок питания 24 В		1
Компакт - диск	CD-R	1

* При поставке в один адрес не менее 5 измерителей допускается прилагать 1 УСХИ

Поверка

осуществляется по документу МП СМ-003-2012 «Измерители веса гидравлические электронные ГИВ-1Э. Методика поверки», утвержденному ГЦИ СИ ФБУ «Смоленский ЦСМ» 09.07.2012 г.

При проведении поверки применяется следующие основные средства измерений:

- машина испытательная гидравлическая ГМС-50, предельная нагрузка до 500 кН, КТ 1.

Сведения о методиках (методах) измерений

Методы измерений приводятся в руководстве по эксплуатации «Измерители веса гидравлические электронные ГИВ-1Э» СНИЦ.423 316.001 РЭ.

Нормативные и технические документы, устанавливающие требования к измерителям веса гидравлическим электронным ГИВ-1Э

ГОСТ Р 8.663-2009 «ГСИ. Государственная поверочная схема для средств измерений силы»;

Технические условия СНИЦ.423 316.001 ТУ «Измерители веса гидравлические электронные ГИВ-1Э».

Рекомендации по областям применения в сфере государственного регулирования обеспечения единства измерений

осуществление производственного контроля за соблюдением установленных законодательством Российской Федерации требований промышленной безопасности к эксплуатации опасного производственного объекта

Изготовитель

Открытое Акционерное Общество «Приборы контроля и регулирования техпроцессов» (ОАО «Теплоконтроль»)

215500, Смоленская обл., г. Сафоново, ул. Ленинградская, д. 18

Тел. (48-142) 2-84-13, факс (48-142) 2-84-15

р/с №40702810159230000029 в банке

Смоленское ОСБ №8609 в г. Смоленске

E-mail: info@tcontrol.ru

Испытательный Центр

ФБУ «Смоленский ЦСМ», Аттестат №30145 от03.03.2011 г.

214000 г. Смоленск, ул.Нахимсона, 10

тел/факс (8.481.2) 66-65-01,

E-mail: csm@smolcsm.ru

Заместитель

Руководителя Федерального
агентства по техническому
регулированию и метрологии

Ф.В. Булыгин

М.п.

«_____» _____ 2012 г.