

НАЗНАЧЕНИЕ

Стратометр С-1 предназначен для сбора проб и количественного учета придонных и донных микроскопических животных с любых плавсредств.

ТЕХНИЧЕСКАЯ ХАРАКТЕРИСТИКА

Высота взятого столба грунта – 390 мм.
Диаметр вырезанного столба – 34 мм.
Вес прибора – 7 кг.
Высота прибора – 806 мм.
Наибольшая ширина прибора – 125 мм
Наибольший диаметр троса подвески – 4 мм
Закрывание прибора от посыльного груза.

УСТРОЙСТВО И РАБОТА

В груз 6, с запрессованной в него втулкой из нержавеющей материала, устанавливается втулка 3, с ввинченной в нее трубой 2 из оргстекла. На конце трубы установлен на резьбе металлический наконечник 1. Вверху труба 2 с втулкой 3, опираясь на резиновую прокладку 7, сдавливает и обеспечивает герметичность стыка. Фиксируется труба колонкой 5 в пазу втулки 6 и пружинным замком 4. Сверху в груз до упора ввинчена втулка 8 из оргстекла.

В сварной скобе 9 установлено клапанное устройство, состоящее из резинового клапана 11 и металлической шайбы 12, в которую ввинчены штоки 15 и установлен шток 14. Клапан 11 укреплен на шайбе 12 шайбой 10 из оргстекла и гайкой. На шток 14 установлена пружина сжатия 13.

К штокам 15 штифтами 17 крепится жестко планка 16, в которой на штифтах 17 подвижно установлены крючки 18, связанные кольцевой резиновой пружиной 20. Вверху упора скобы 9 подвижно установлен боек 22, который фиксируется винтом 21 от поворота. Внизу упора установлена ось 19 подвески прибора к тросу.

При работе с прибором петлю троса подвески пропускают в отверстие упора скобы 9, через нее вставляют ось 19 и закрепляют ось гайками. Клапанное устройство поднимают вверх и крючками 18 ставят на упор скобы 9. Боек 22 под действием крючков и пружины 20 становятся в верхнее положение. Прибор готов к опусканию.

Быстро опуская прибор на тросе, погружают его в грунт и опускают посыльный груз, который ударяет в боек 22; последний своими скосами разводит крючки 18 и сбрасывает их с упора. Под действием пружины 13 клапан закрывается, создавая герметичность в трубе.

Прибор поднимается, клапанное устройство поднимается в исходное положение, проба извлекается из стратометра.

УХОД И ХРАНЕНИЕ

После работы на водоеме прибор тщательно промывается пресной водой. Трубка 2 с втулкой 3 вынимается из груза 6. прибор просушивается на воздухе. Хранить прибор в сухом помещении со снятой трубкой.

Не подлежит обязательной сертификации.

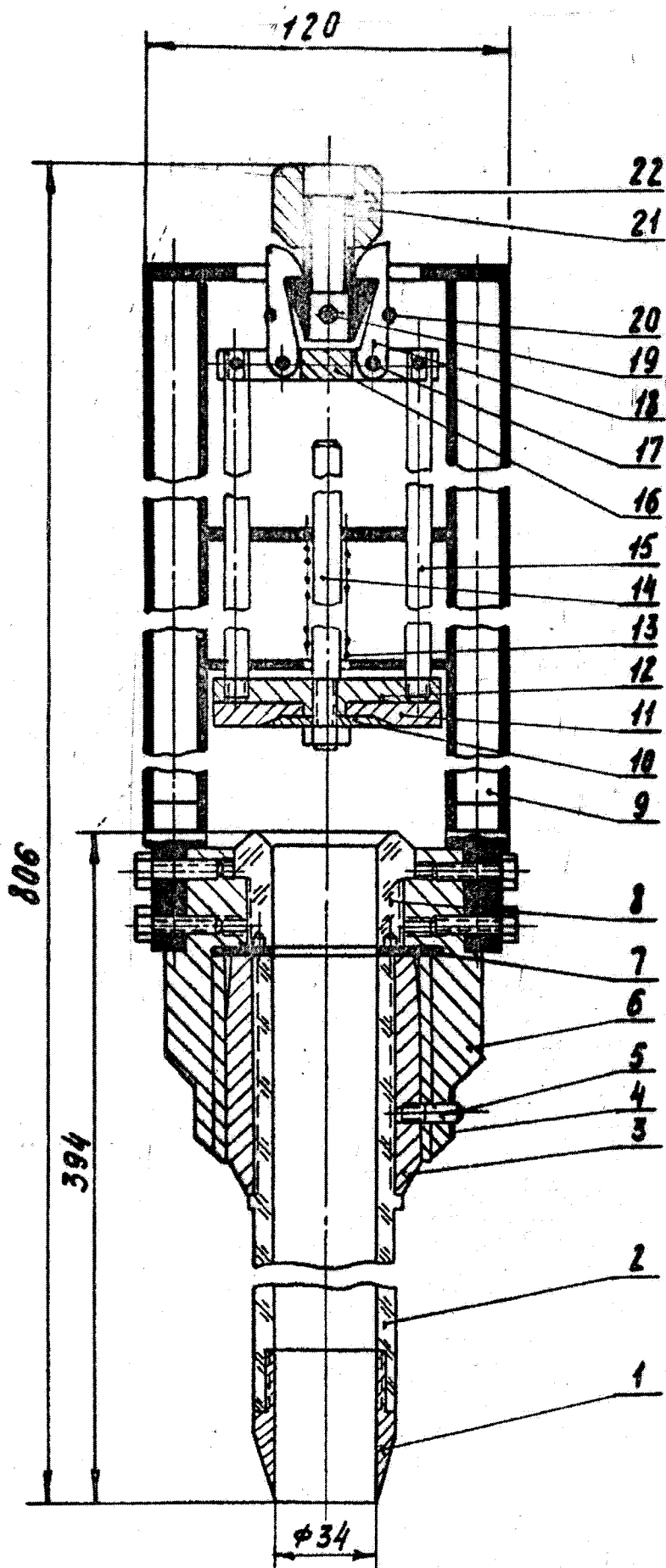


Рис. 1