

**ДАТЧИКИ ТЕМПЕРАТУРЫ**

**ТС5008Ех**

**Руководство по эксплуатации**

**5Ш0.282.001РЭ**

Руководство по эксплуатации содержит технические данные, описание принципа действия и устройства датчиков температуры ТС5008Ex (в дальнейшем – датчики), а также сведения, необходимые для правильной их эксплуатации.

Руководство устанавливает требования к датчикам, изготавливаемым для внутреннего рынка и для поставки на экспорт, а также для эксплуатации на объектах атомной энергетики (ОАЭ).

Комплект поставки датчиков соответствует, указанному в таблице 1.

Таблица 1

Обозначение документа	Наименование	Кол.	Примечание
	Датчик	1 шт.	В соответствии с заказом
5Ш0.282.001ПС	Паспорт	1 экз.	При поставке на экспорт – 2 экз.
5Ш0.282.001РЭ	Руководство по эксплуатации	1 экз.	
	Сертификат соответствия требованиям технического регламента Таможенного союза ТР ТС 012/2011	1 экз.	

**Примечания**

1 При поставке партии датчиков допускается прилагать один экземпляр руководства по эксплуатации и сертификата соответствия требованиям технического Таможенного союза ТР ТС 012/2011 на каждые десять датчиков, отправляемых в один адрес, если иное количество не оговорено при заказе.

2 При поставке датчиков на экспорт количество экземпляров документации на один датчик должно быть не менее двух, если иное количество не оговаривается в договоре (контракте).

# 1 Описание и работа

## 1.1 Назначение

1.1.1 Датчики предназначены для работы в системах автоматического управления, контроля и регулирования производственных процессов с целью преобразования температуры жидких и газообразных неагрессивных сред, в том числе и пара, в унифицированный токовый выходной сигнал, а также являются комплектующими изделиями.

Датчики соответствуют ГОСТ 30232-94, ТУ 311-00225590.20-95, ТР ТС 012/2011, ГОСТ 31610.0-2019 и имеют уровень взрывозащиты «взрывобезопасный» с маркировкой по взрывозащите «1Ex db IIB T5 Gb» по ГОСТ IEC 60079-1-2011.

Датчики предназначены для установки в соответствии с ГОСТ IEC 60079-14-2011, главой 7.3 «Правила устройства электроустановок (ПУЭ)», ТР ТС 012/2011 и настоящим руководством по эксплуатации во взрывоопасных зонах, в которых возможно образование взрывоопасных смесей категорий ПА, ПВ и температурных групп Т1, Т2, Т3, Т4, Т5 по ТР ТС 012/2011, ГОСТ IEC 60079-10-1-2011.

Пример записи обозначения датчиков при заказе в приложении Е.

## 1.2 Технические характеристики

1.2.1 По защищенности от воздействия окружающей среды датчики в соответствии с ГОСТ Р 52931-2008 имеют исполнения:

- по устойчивости к атмосферным воздействиям – защищённое от проникновения внутрь внешних твердых тел (пыли) и воды;
- по устойчивости к воздействию агрессивных сред – коррозионностойкое;
- по способу контакта с измеряемой средой – погружаемые.

По устойчивости к воздействию температуры и влажности окружающего воздуха датчики соответствуют группе С2 по ГОСТ Р 52931-2008 и имеют исполнение У категорию 2 по ГОСТ 15150-69 для эксплуатации при температуре от минус 40 °С до плюс 70 °С.

По защищенности от проникновения внутрь пыли и воды датчики соответствуют степени защиты IP65 по ГОСТ 14254-2015.

По устойчивости к воздействию атмосферного давления датчики соответствуют группе P1 по ГОСТ Р 52931-2008.

1.2.2 Диапазон измеряемых температур указан в таблице 2.

Таблица 2

Диапазон измеряемых температур, °С	
Нижний предел диапазона измеряемых температур	Верхний предел диапазона измеряемых температур
-50; -25; 0	0; 25; 50; 100; 150; 200; 250; 300; 350; 400

1.2.3 Питание датчиков осуществляется от источника постоянного тока с напряжением от 17 до 42 В.

При этом для датчиков с выходным сигналом от 4 до 20 мА должно соблюдаться условие

$$U_n = U_{min} + I_{max} \cdot R_n, \quad (1)$$

$$U_n = U_{max} + I_{min} \cdot R_n, \quad (2)$$

где  $U_n$  – напряжение источника питания, В;

$U_{min}$  – минимальное значение напряжения питания, В;

$I_{max}$  – максимальное значение выходного сигнала, мА;

$R_n$  – сопротивление нагрузки, кОм;

$U_{max}$  – максимальное значение напряжения, В;

$I_{min}$  – минимальное значение выходного сигнала, мА.

Для датчиков с выходным сигналом от 0 до 5 мА при напряжении более 30 В должно соблюдаться условие

$$U_n = 30 + I_{max} \cdot R_n, \quad (3)$$

1.2.4 Выходной сигнал – постоянный ток:

- от 4 до 20 мА (двухпроводная линия связи);

- от 0 до 5 мА (трехпроводная линия связи).

### 1.2.5 Сопротивление нагрузки, Ом:

- для датчиков с выходным сигналом от 4 до 20 мА – от 0,2 до 1000;
- для датчиков с выходным сигналом от 0 до 5 мА – от 0,2 до 2500.

1.2.6 При изменении температуры от нижнего до верхнего предела диапазона измерений выходной сигнал изменяется от нижнего до верхнего предельного значения прямо пропорционально изменению температуре.

1.2.7 Предел допускаемой основной приведенной погрешности датчиков, выраженный в процентах от диапазона измерений, должен быть:  $\pm 0,25$ ;  $\pm 0,5$ ;  $\pm 1,0$ .

1.2.8 Дополнительная погрешность датчиков, вызванная изменением температуры окружающего воздуха, в рабочем диапазоне температур на каждые 10 °С не превышает значений, указанных в таблице 3.

Таблица 3

Предел допускаемой основной приведенной погрешности, %	Дополнительная погрешность на каждые 10 °С, %
$\pm 0,25$	$\pm 0,1$
$\pm 0,5$	$\pm 0,2$
$\pm 1,0$	$\pm 0,5$

1.2.9 Величина пульсации выходного тока не превышает половины предела допускаемого значения основной приведенной погрешности.

1.2.10 Изоляция электрических цепей датчиков относительно корпуса выдерживает в течение 1 мин воздействие испытательного напряжения синусоидальной формы частотой от 45 до 65 Гц:

- 100 В – при температуре окружающего воздуха  $(23 \pm 2)$  °С и относительной влажности от 30 % до 80 %;

- 60 В – при температуре окружающего воздуха 25 °С и относительной влажности до 100 %.

1.2.11 Минимально допускаемое электрическое сопротивление изоляции цепей не менее:

- 20 МОм – при температуре окружающего воздуха  $(23 \pm 2)$  °С и относительной влажности от 30 % до 80 %;

- 5 МОм – при температуре окружающего воздуха 70 °С и относительной влажности от 30 % до 80 %;

- 1 МОм – при температуре окружающего воздуха 25 °С и относительной влажности до 100 %.

1.2.12 Потребляемая мощность датчиков с выходным сигналом от 4 до 20 мА не более 0,85 В·А, датчиков с выходным сигналом от 0 до 5 мА не более 0,36 В·А.

1.2.13 Время термического срабатывания  $\tau_{0,5}$  (время, необходимое для реагирования датчика на ступенчатое изменение температуры с изменением выходного сигнала на 50 % от конечного значения) – не более 10 секунд.

1.2.14 Датчики устойчивы к электромагнитным помехам, относятся к оборудованию класса А по ГОСТ Р МЭК 61326-1-2014.

1.2.15 Датчики, поставляемые на ОАЭ, по устойчивости к электромагнитным помехам дополнительно соответствуют IV группе исполнения при оценке качества функционирования по критерию В ГОСТ 32137-2013.

1.2.16 Датчики, предназначенные для работы на ОАЭ, относятся к 3 и 4 классу безопасности по НП-001.

1.2.17 Габаритные и присоединительные размеры датчиков, длина погружаемой части соответствует указанным в приложении А.

1.2.18 Масса датчика не более 0,6 кг.

1.2.19 Назначенный срок службы датчиков не менее 8 лет.

### 1.3 Маркировка

1.3.1 Маркировка датчиков соответствует чертежам предприятия-изготовителя.

1.3.2 На корпусе датчика или на табличке нанесены:

- товарный знак предприятия-изготовителя (на датчиках для экспорта не наносится);

- условное обозначение датчика с указанием вида климатического исполнения по ГОСТ 15150-69;
- диапазон измеряемых температур с указанием единиц измерений (°C);
- верхнее и нижнее предельные значения выходного сигнала;
- предел допускаемой основной приведенной погрешности;
- порядковый номер датчика по схеме нумерации предприятия-изготовителя;
- год выпуска;
- напряжение питания;
- степень защиты по ГОСТ 14254-2015;
- знак утверждения типа по ПР 50.2.107-09;
- «Россия» (наносится на датчики для экспорта);
- знак «А» для датчиков, поставляемых на ОАЭ.
- диапазон температур окружающей среды  $-40\text{ °C} \leq T_a \leq +70\text{ °C}$ ;
- единый знак обращения на рынке, после получения сертификата соответствия;
- специальный знак взрывобезопасности по ТР ТС 012/2011;
- наименование или знак органа по сертификации и номер сертификата;
- маркировка взрывозащиты «1Ex db IIB T5 Gb»;
- на крышке надпись «ПРЕДУПРЕЖДЕНИЕ – ОТКРЫВАТЬ, ОТКЛЮЧИВ ОТ СЕТИ».

1.3.3 Надписи на датчиках нанесены методом, указанным в чертежах предприятия-изготовителя.

1.3.4 Для датчиков, поставляемых на экспорт, все надписи, кроме условного обозначения, выполняются на языке, указанном в договоре (контракте).

1.3.5 Маркировка транспортной тары соответствует ГОСТ 14192-96, чертежам предприятия-изготовителя и содержит основные, дополнительные, информационные и манипуляционные знаки: «Хрупкое. Осторожно», «Беречь от влаги», «Верх» по ГОСТ 14192-96, а при поставке на экспорт содержит также дополнительные данные, указанные в договоре (контракте).

## 1.4 Устройство и работа

1.4.1 Датчики состоят из корпуса, термочувствительного элемента (ЧЭ) и электронной платы преобразователя «сопротивление-ток». Термочувствительный элемент выполнен в виде терморезистора, помещенного внутри защитной арматуры.

1.4.2 Структурная схема датчика приведена в приложении Б. Напряжение питания поступает на вход блока защиты (5), которое предотвращает выход из строя датчика при неправильной полярности напряжения питания. С выхода блока защиты напряжение поступает на вход стабилизатора тока (2), обеспечивающего питание стабилизатора напряжения (1), чувствительного элемента (3) и усилителя рассогласования (4).

1.4.3 Под воздействием температуры измеряемой среды изменяется сопротивление ЧЭ, в результате чего на выходе формируется сигнал рассогласования, пропорциональный температуре измеряемой среды, который усиливается усилителем (4) и далее преобразуется в ток.

1.4.4 Для датчиков с выходным сигналом от 4 до 20 мА выходной ток равен сумме токов стабилизатора тока и преобразователя напряжение-ток. Уравнение, описывающее его работу, имеет вид

$$I = I_0 \cdot (I_{max} - I_0) \cdot T / T_{max}, \quad (4)$$

где  $I$  – текущее значение выходного тока, мА;

$I_0 = 4$  – значение тока, соответствующее нижнему пределу диапазона измерений температуры, мА;

$I_{max} = 20$  – значение тока, соответствующее верхнему пределу диапазона измерений температуры, мА;

$T, T_{max}$  – измеряемая температура и верхний предел диапазона измерений температуры датчика соответственно, °С.

1.4.5 Для датчиков с выходным сигналом от 0 до 5 мА выходной ток равен току преобразователя напряжение-ток. Уравнение, описывающее его работу, имеет вид

$$I = I_{max} \cdot T / T_{max}, \quad (5)$$



#### 1.4.6 Обеспечение взрывозащищенности

Взрывозащищенность датчиков достигается за счет заключения электрических частей во взрывонепроницаемую оболочку по ГОСТ ЕИС 60079-1-2011, которая имеет высокую степень механической прочности по ГОСТ 31610.0-2019, выдерживает давление взрыва и исключает его передачу в окружающую взрывоопасную среду.

Взрывонепроницаемость оболочки датчиков обеспечивается применением щелевой взрывозащиты. Сопряжения деталей, обеспечивающих взрывозащиту указаны в приложении В. Эти сопряжения обозначены словом «Взрыв» с указанием допускаемых по действующим государственным стандартам параметров взрывозащиты: максимальной ширины и минимальной длины щелей, шероховатости поверхностей прилегания, образующих взрывонепроницаемые щели.

Взрывоустойчивость оболочки датчика проверяется при ее изготовлении путем гидравлических испытаний давлением 1,5 МПа, а кабельный ввод давлением 3,0 МПа за время, не менее 10 с по ГОСТ ЕИС 60079-1-2011.

Взрывонепроницаемость ввода кабеля датчика обеспечивается уплотнением с помощью эластичного резинового кольца. Отсутствие легких сплавов с содержанием магния более 6 % обеспечивает фрикционную искробезопасность. Электростатическая безопасность обеспечивается отсутствием неметаллических наружных частей. Максимальная температура нагрева наружных поверхностей датчиков с учетом максимальной температуры окружающей среды плюс 70 °С и в корешке разделки (в месте разветвления кабеля/проводов) не превышает плюс 80 °С с учетом максимальной температуры окружающей среды плюс 70 °С. На крышке имеется предупредительная надпись «ПРЕДУПРЕЖДЕНИЕ – ОТКРЫВАТЬ, ОТКЛЮЧИВ ОТ СЕТИ». Заземляющие зажимы выполнены по ГОСТ 21130-75.

#### 1.5 Указание мер безопасности

1.5.1 К монтажу и эксплуатации датчиков должны допускаться лица, ознакомившиеся с настоящим руководством по эксплуатации и прошедшие необходимый инструктаж.

1.5.2 При работе с датчиками необходимо соблюдать правила, изложенные в документах:

- «Общие правила техники безопасности и производственной санитарии для предприятий и организаций машиностроения», разделы X, XV;

- «Правила технической эксплуатации электроустановок потребителей», глава 3.4;

- «Правила по охране труда при эксплуатации электроустановок (ПОТЭУ 2014)»;

- ТС ТР 012/2011;

- ГОСТ ИЕС 60079-17-2011.

1.5.3 При монтаже и эксплуатации датчика необходимо руководствоваться следующими документами: правилами технической эксплуатации электроустановок потребителей (ПТЭЭП) (гл.3.4), ГОСТ ИЕС 60079-14-2011, ГОСТ ИЕС 60079-17-2011 и настоящим РЭ.

1.5.4 При эксплуатации корпус датчика должен быть заземлен.

1.5.5 При всех работах с датчиками необходимо соблюдать следующие основные меры предосторожности:

- перед монтажом обратить внимание на маркировку взрывозащиты, предупредительные надписи, отсутствие повреждений корпуса взрывонепроницаемой оболочки, наличие заземляющего зажима на корпусе взрывонепроницаемой оболочки, состояние подключаемого кабеля, наличие средств уплотнения для кабеля и крышки;

- при подсоединении должны быть приняты меры, исключаящие влияние натяжения или перекручивания кабеля;

- по окончании монтажа должны быть проверены электрическое сопротивление изоляции между электрическими цепями и корпусом датчика не менее 20 МОм и электрическое сопротивление линии заземления не более 4 Ом;

- настройка датчика должна производиться вне взрывоопасной зоны;

- перед каждым включением датчика необходимо проверить его заземление и исправность предохранителей в системе потребителя;

- устранение дефектов, замена, присоединение и отсоединение датчиков от магистралей должно производиться при отсутствии повышенной температуры и давления в магистрали и при отключенном электрическом питании датчика;

- проверка параметров взрывозащиты производится при отключенном напряжении питания, а электрическая прочность изоляции – вне взрывоопасной зоны;

- во взрывоопасных зонах у датчика не допускается открывать крышку при включенном питании.

## **2 Использование по назначению**

### **2.1 Эксплуатационные ограничения**

2.1.1 При выборе места установки датчиков необходимо обеспечить удобные условия для обслуживания и монтажа.

2.1.2 Общее сопротивление нагрузки датчика, включая соединительные линии, не должно превышать значений, указанных в 1.2.5.

### **2.2 Подготовка датчиков к использованию**

#### **2.2.1 Меры безопасности при подготовке датчиков.**

Источником опасности при монтаже и эксплуатации датчика являются электрический ток и температура измеряемой среды. По способу защиты человека от поражения электрическим током датчик относится к классу 01 по ГОСТ 12.2.007.0-75. Требования безопасности по СТО 311.006-92, разделы 2 и 3.

Датчик должен обслуживаться персоналом, имеющим квалификационную группу по технике безопасности не ниже II в соответствии с «Правилами технической эксплуатации электроустановок потребителей».

### **2.3 Порядок монтажа датчиков**

#### **2.3.1 При выборе места установки необходимо учитывать:**

- температура и относительная влажность окружающего воздуха должны соответствовать требованиям 1.2.1;

- среда, окружающая датчик, не должна содержать примесей, вызывающих коррозию его деталей.

2.3.2 Извлечь датчики из тары и убедиться в отсутствии внешних повреждений.

2.3.3 При монтаже датчика необходимо обеспечить контакт  $2/3$  длины погружаемой части с измеряемой средой, при этом погружаемая часть датчика должна располагаться перпендикулярно или под острым углом в направлении движения потока измеряемой среды. Допускается монтаж датчика с помощью разделительного стакана, полностью заполненного термопроводящей жидкостью и установленного в соответствии с вышеизложенными требованиями.

2.3.4 Подключение к электрической цепи проводить согласно схемы внешних соединений (приложение Г).

2.3.5 Перед монтажом и систематически в процессе эксплуатации датчики следует подвергать осмотру. При этом необходимо обратить внимание:

- на маркировку взрывозащиты;
- предупредительные надписи;
- отсутствие повреждений корпуса и погружаемой части взрывонепроницаемой оболочки;
- наличие заземляющего зажима на корпусе взрывонепроницаемой оболочки;
- состояние подключаемого кабеля;
- наличие средств уплотнения для кабеля и крышки.

Примечание – При отключенном от цепи кабеле.

Периодичность профилактических осмотров датчиков устанавливается в зависимости от производственных условий, но не реже 2 раза в год.

Уплотнение кабеля должно быть выполнено самым тщательным образом, так как от этого зависит взрывонепроницаемость вводного устройства.

Применение уплотнительных колец, изготовленных на месте монтажа с отступлением от рабочего чертежа предприятия-изготовителя датчиков, не допускается.

После присоединения заземляющего проводника, место присоединения должно быть тщательно защищено и предохранено от коррозии путем нанесения слоя консистентной смазки.

## 2.4 Использование изделия

2.4.1 Подать напряжение питания на датчик от внешнего источника питания. Датчик готов к работе через 5 минут после подачи питания.

2.4.2 Измерить выходной ток датчика миллиамперметром, включенным последовательно с сопротивлением нагрузки или вольтметром, подключенным параллельно сопротивлению нагрузки.

2.4.3 Рассчитать измеряемую температуру по формуле

$$T = T_{min} + \frac{I - I_{min}}{I_{max} - I_{min}} \cdot (T_{max} - T_{min}), \quad (6)$$

где  $T$  – измеряемое значение температуры, °С;

$T_{min, max}$  – нижний и верхний пределы измерения температуры, °С;

$I_{max}, I_{min}, I$  – максимальное, минимальное и измеренное значения выходного тока, мА.

При измерении напряжения вычислить выходной ток по формуле:

$$I = \frac{U_{изм}}{R_n} \quad (7)$$

где  $U_{изм}$  – измеренное напряжение, В;

$R_n$  – значение сопротивления нагрузки, Ом.

## 3 Методика поверки

3.1 При выпуске из производства и в процессе эксплуатации датчики подвергаются поверке. Интервал между поверками – 2 года.

При проведении поверки должны выполняться операции, указанные в таблице 4.

Таблица 4

Наименование операций	Номер пункта в настоящем руководстве	Обязательность проведения операции при	
		первичной поверке	периодической поверке
Внешний осмотр	3.4.1	+	+
Проверка электрической прочности изоляции	3.4.2	+	–

Продолжение таблицы 4

Наименование операций	Номер пункта в настоящем руководстве	Обязательность проведения операции при	
		первичной поверке	периодической поверке
Проверка электрического сопротивления изоляции	3.4.3	+	+
Опробование	3.4.4	+	+
Определение основной приведенной погрешности датчика	3.4.5	+	+

3.2 При поверке используются средства измерений и оборудование, приведенные в таблице 5

Таблица 5

Наименование и характеристика средств измерений и оборудования	Номер пункта
Термостат нулевой или сосуд Дьюара. Воспроизводимая температура 0 °С	3.4.5
Термостат водяной ТП-5. Паспорт 10Э38-00ПС-ЛУ. Диапазон температур от 15 °С до 95 °С	3.4.5
Термостат масляный ТЖ-300. ХдI.456.328ТУ. Диапазон температур от 95 °С до 300 °С	3.4.5
Термостат солевой. Диапазон температур от 300 °С до 400 °С	3.4.5
Криостат для диапазона температур от минус 50 °С до 0 °С	3.4.5
Эталонные термометры типа ТЛ-4, ТУ 25-2021.003-88 для диапазона температур от минус 30 °С до 305 °С	3.4.5
Образцовые платиновые термометры сопротивления 3-го разряда для диапазона температур от минус 50 °С до 419,58 °С	3.4.5
Магазин сопротивлений Р4831, ТУ 25-04.3919-80, класс точности 0,02/2×10 <sup>-6</sup> . Сопротивление до 11111,1 Ом	3.4.5

Продолжение таблицы 5

Наименование и характеристика средств измерений и оборудования	Номер пункта
Источник питания постоянного тока Б5-49, напряжение от 0 до 100 В	3.4.5
Калибратор-измеритель унифицированных сигналов ИКСУ-2000А ТУ 4381-031-13282997-00. Погрешность измерений тока $\pm 0,003$ мА, температуры $\pm 0,03$ °С	3.4.5
Вольтметр универсальный цифровой В7-34А Тг2.710.010 ТУ. Предел допускаемого значения основной погрешности $\pm 0,01$ % на пределе измерений от 0 до 10 В	3.4.5
Магаометр М4100/1, напряжение 100 В, класс точности 1,0	3.4.3
Установка для проверки электрической прочности изоляции типа УПУ-1М, напряжение до 1,5 кВ	3.4.2
Примечание – Допускается использование других средств измерений и оборудования с аналогичными техническими характеристиками.	

3.3 При проведении поверки должны соблюдаться следующие условия:

- температура окружающего воздуха  $(23 \pm 2)$  °С;
- относительная влажность воздуха от 30 % до 80 %;
- атмосферное давление от 84 до 106,7 кПа (от 630 до 800 мм рт.ст);
- напряжение питания постоянного тока  $(27 \pm 1,2)$  В;
- сопротивление нагрузки 500 Ом для датчиков с выходным сигналом (4–20) мА и 2000 Ом для датчиков с выходным сигналом (0–5) мА;
- выдержка датчиков перед началом поверки после включения питания должна быть не менее 15 минут;
- удары, влияющие на работу датчиков, должны отсутствовать;
- рабочая среда - неагрессивная по отношению к соприкасающимся частям датчика жидкость.

### 3.4 Проведение поверки

#### 3.4.1 Внешний осмотр

При проведении внешнего осмотра должно быть установлено соответствие датчиков следующим требованиям:

а) поверяемые датчики не должны иметь повреждений, препятствующих их применению;

б) при периодической поверке датчик должен иметь паспорт;

#### 3.4.2 Проверка электрической прочности изоляции

3.4.2.1 При проверке электрической прочности изоляции между электрическими цепями и корпусом испытательное напряжение практически синусоидальной формы частотой от 45 до 65 Гц и значением напряжения 100 В прикладывают к замкнутым между собой выводам 1, 2 и 3 на клеммной колодке и корпусом датчика. Выдерживают под действием напряжения в течение 1 минуты. Пробой изоляции должен отсутствовать.

#### 3.4.3 Проверка электрического сопротивления изоляции

3.4.3.1 Проверку электрического сопротивления изоляции датчика проводят между корпусом и клеммами 1, 2 и 3 на клеммной колодке поочередно мегаомметром с напряжением постоянного тока 100 В. Сопротивление изоляции должно быть не менее 20 МОм.

#### 3.4.4 Опробование

3.4.4.1 При опробовании проверяется работоспособность датчика путем изменения температуры измеряемой среды от нижнего до верхнего предельных значений измерения температуры. При этом должно наблюдаться изменение выходного сигнала.

#### 3.4.5 Определение основной приведенной погрешности датчика.

3.4.5.1 При выборе рабочего эталона для определения основной приведенной погрешности поверяемого датчика необходимо соблюдать следующее условие:



$$100 \cdot \left[ \frac{\Delta T}{T_{max}} + \frac{\Delta I}{(I_{max} - I_{min})} \right] \leq \alpha_p \cdot \gamma, \quad (8)$$

где  $\Delta T$  – предел допускаемой абсолютной погрешности рабочего эталона, °С;

$T_{max}$  – верхний предел измерений поверяемого датчика, °С;

$\Delta I$  – предел допускаемой абсолютной погрешности рабочего эталона, контролирующего выходной сигнал датчика, мА;

$I_{max}, I_{min}$  – верхнее и нижнее предельные значения выходного сигнала, мА;

$\alpha_p$  – отношение предела допускаемой погрешности рабочего эталона, применяемого при поверке, к пределу допускаемой основной приведенной погрешности поверяемого датчика;

$\gamma$  – предел допускаемой основной приведенной погрешности поверяемого датчика, %.

3.4.5.2 Основную приведенную погрешность датчиков определяют установкой значений температуры измеряемой среды, измерением этих значений рабочим эталоном и измерением по другому рабочему эталону выходного сигнала датчика. Схемы включения датчиков для определения основной погрешности приведены на рисунках Д.1 и Д.2 в приложении Д. Допускается выходной сигнал датчика определять путем измерения падения напряжения на сопротивлении нагрузки. Схемы включения датчиков для определения основной погрешности этим способом приведены на рисунках Д.3 и Д.4 в приложении Д.

3.4.5.3 Предел допускаемого значения основной приведенной погрешности определяют по результатам измерений в течение одного цикла не менее, чем при шести значениях температуры равных 0, 20, 40, 60, 80, 100 % диапазона измерений температуры.

3.4.5.4 Отсчет показаний рабочего эталона и датчика производить три раза при каждом измерении.

3.4.5.5 Измерение выходного сигнала датчика должно выполняться после установления состояния теплового равновесия между термобаллоном датчика и термостатирующей средой термостата. Время выдержки термобаллона датчика в среде – не менее 5 минут.

3.4.5.6 Произвести расчет температуры по формуле

$$T_{изм.} = \frac{(T_{max} - T_{min}) \cdot (I_{изм.} - I_{min})}{I_{max} - I_{min}} + T_{min}, \quad (9)$$

где  $T_{изм.}$  – измеренное значение температуры, °С;

$T_{min}$ ,  $T_{max}$  – нижний и верхний пределы диапазона измерений температуры, °С;

$I_{изм.}$  – рассчитывается по формуле (5), мА.

3.4.5.7 Произвести вычисление основной приведенной погрешности по формуле:

$$\gamma = \frac{T_{изм.} - T_{этал.}}{T_{max} - T_{min}} \cdot 100\% \quad (10)$$

где  $T_{изм.}$  – измеренное значение температуры, °С;

$T_{этал.}$  – значение температуры, измеренной эталонным термометром, °С.

Значение основной приведенной погрешности не должно превышать допустимого предела, указанного в паспорте на датчик.

## 3.5 Оформление результатов поверки

3.5.1 Результаты поверки оформляются протоколом.

3.5.2 При положительных результатах поверки на датчик наносится поверительное клеймо и делается соответствующая запись (отметка) в паспорте.

3.5.3 При отрицательных результатах первичной поверки датчик возвращают в производство для устранения дефектов.

3.5.4 При отрицательных результатах периодической поверки датчик признается непригодным к применению.

## 4 Техническое обслуживание

4.1 При эксплуатации датчик должен подвергаться систематическому внешнему осмотру, при котором необходимо проверять отсутствие обрывов или повреждений изоляции соединительных линий, надежность подключения кабеля (он не должен проворачиваться в узле закрепления), отсутствие вмятин и видимых механических повреждений оболочки датчика.

4.2 В процессе профилактических осмотров датчиков (не реже одного раз в год) должны быть выполнены следующие мероприятия: проверка целостности пайки, крепления и изоляции проводов, проверка электрической прочности изоляции между электрическими цепями и корпусом датчика (напряжением не менее 100 В).

## 5 Текущий ремонт

5.1 Ремонту подлежат датчики с признаками механических повреждений, нарушением изоляционных свойств, а также отклонением метрологических характеристик от установленных значений.

5.2 Возможные неисправности датчиков на месте установки и способы их устранения приведены в таблице 6. При неисправностях, не устраняющихся способами, указанными в таблице 6, ремонт проводится на предприятии-изготовителе.

Таблица 6

Возможные неисправности	Вероятная причина	Способ устранения
Датчик подключен к источнику питания, однако выходной сигнал отсутствует	Обрыв провода соединительной линии	Устранить обрыв
	Нарушение контакта в колодке	Прочистить контакты колодки спиртом
	Не соблюдена полярность напряжения питания	Сменить полярность

## Продолжение таблицы 6

Возможные неисправности	Вероятная причина	Способ устранения
Основная приведенная погрешность существенно превышает допустимую величину	Неисправен чувствительный элемент	Датчик подлежит ремонту

### **6 Транспортирование и хранение**

6.1 Условия транспортирования датчиков должны соответствовать условиям хранения 5 по ГОСТ 15150-69.

6.2 Датчики транспортируют всеми видами транспорта в крытых транспортных средствах.

Транспортирование самолетом допускается только в отапливаемых герметизированных отсеках. Во время погрузочно-разгрузочных работ и транспортирования ящики не должны подвергаться резким ударам и воздействию атмосферных осадков.

6.3 Упакованные датчики должны храниться в условиях 3 по ГОСТ 15150-69.

6.4 Ящики с упакованными датчиками должны быть уложены по высоте не более 4 рядов.

6.5 Воздух помещения, в котором хранят датчики, не должен содержать коррозионно-активных веществ.

### **7 Гарантии изготовителя**

7.1 Изготовитель гарантирует соответствие датчиков требованиям ТУ 311-00225590.020-95 при соблюдении потребителем условий транспортирования, хранения, монтажа и эксплуатации.

7.2 Гарантийный срок эксплуатации – 36 месяцев со дня ввода датчиков в эксплуатацию.

7.3 Гарантийный срок хранения – 9 месяцев со дня изготовления.

7.4 Изготовитель несет ответственность за скрытые дефекты независимо от срока гарантии.

## **8 Сведения об изготовителе**

ОАО «Манотомь», 634061, Россия, г. Томск, пр. Комсомольский, 62

Факс: (3822) 28 88 48, 28 88 49 Телефон: (3822) 28 88 99, 90 34 54

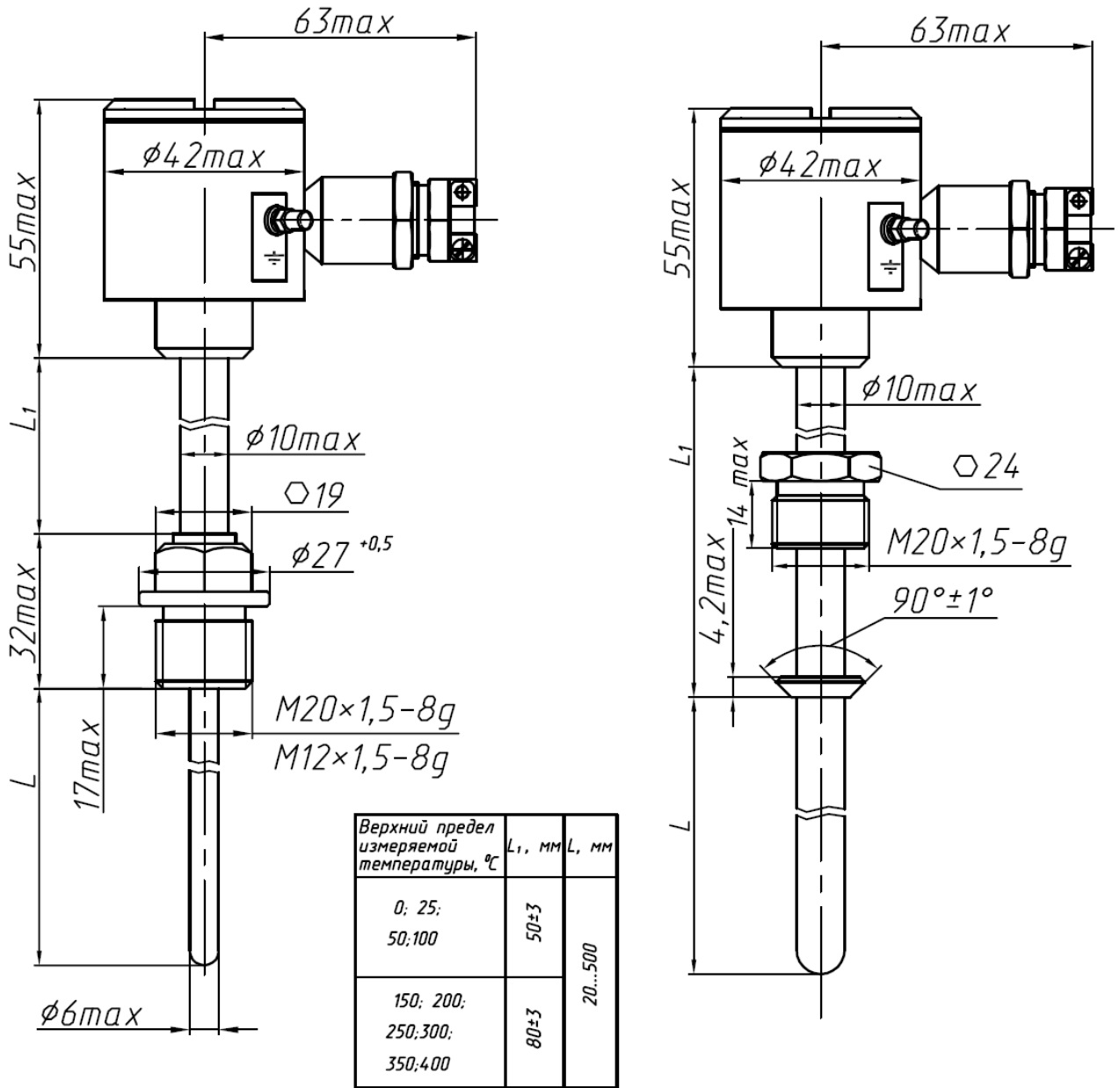
[http: //www.manotom.com](http://www.manotom.com)

## **9 Утилизация**

Утилизация датчиков должна осуществляться потребителем способом, не оказывающим негативного воздействия на окружающую среду.

# Приложение А

## Габаритные и присоединительные размеры датчиков ТС5008Ех

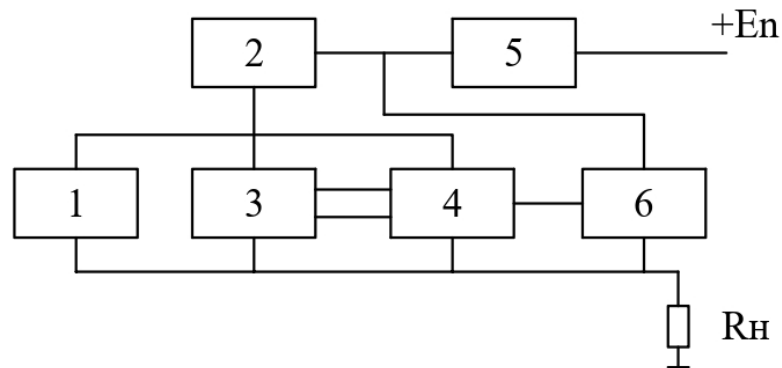


Исполнение 5

Исполнение 6

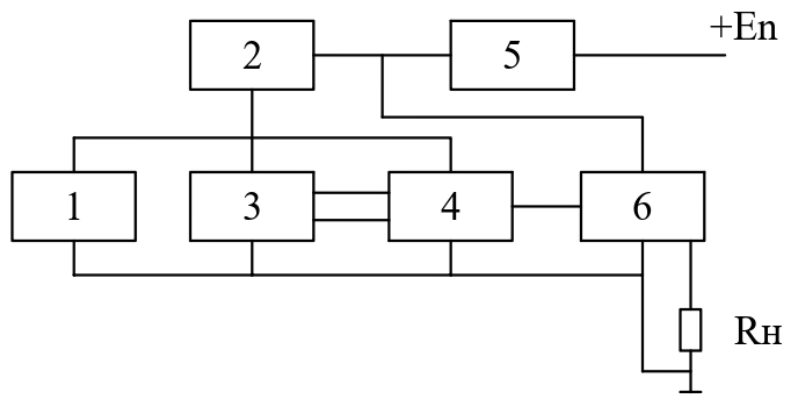
Рисунок А.1

Приложение Б  
Структурная схема датчика



- 1 – Стабилизатор напряжения;
- 2 – Стабилизатор тока;
- 3 – Мост чувствительных элементов;
- 4 – Усилитель рассогласования;
- 5 – Звено защиты;
- 6 – Преобразователь «напряжение-ток»;
- $R_H$  – сопротивление нагрузки

Рисунок Б.1 – Датчик с выходным сигналом от 4 до 20 мА



- 1 – Стабилизатор напряжения;
- 2 – Стабилизатор тока;
- 3 – Мост чувствительных элементов;
- 4 – Усилитель рассогласования;
- 5 – Звено защиты;
- 6 – Преобразователь «напряжение-ток»;
- R<sub>н</sub> – сопротивление нагрузки

Рисунок Б.2 – Датчик с выходным сигналом от 0 до 5 мА





Вариант 1

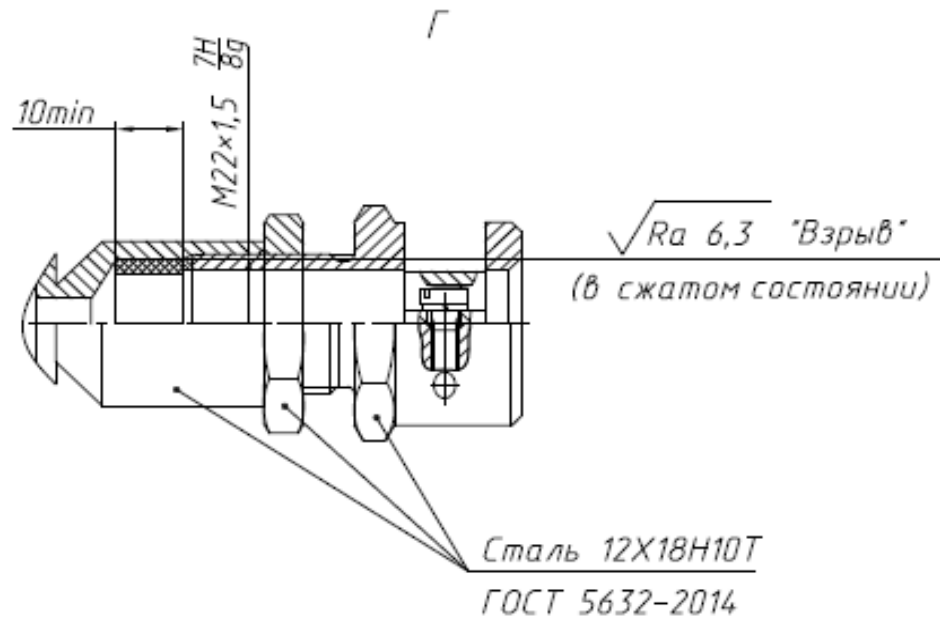
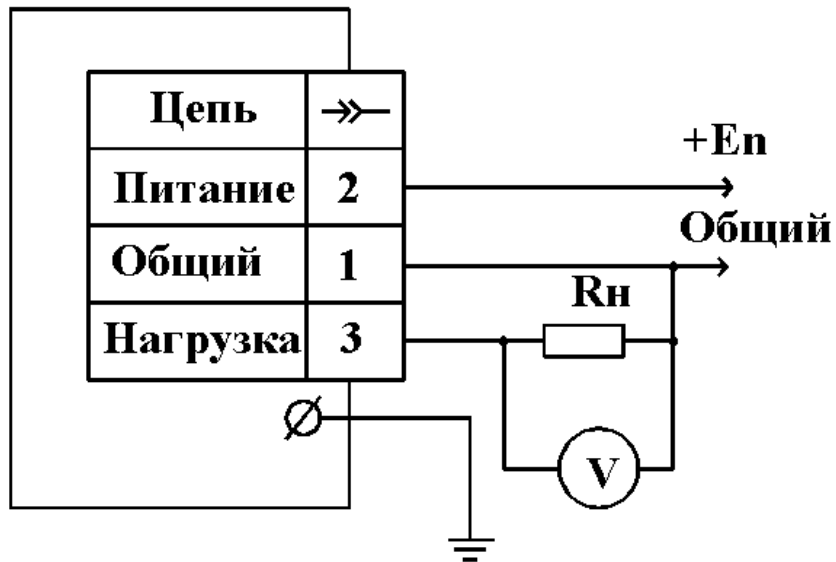


Рисунок В.2 - Датчик TC5008Ex, кабельный ввод

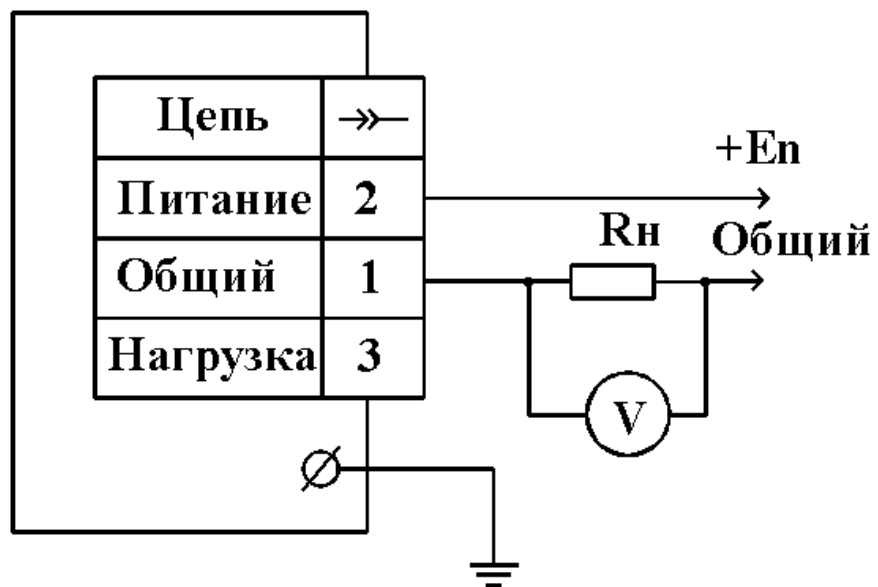
## Приложение Г

### Схема внешних соединений



$R_n$  – сопротивление нагрузки

Рисунок Г.1 – Датчик TC5008Ex с выходным сигналом от 0 до 5 мА

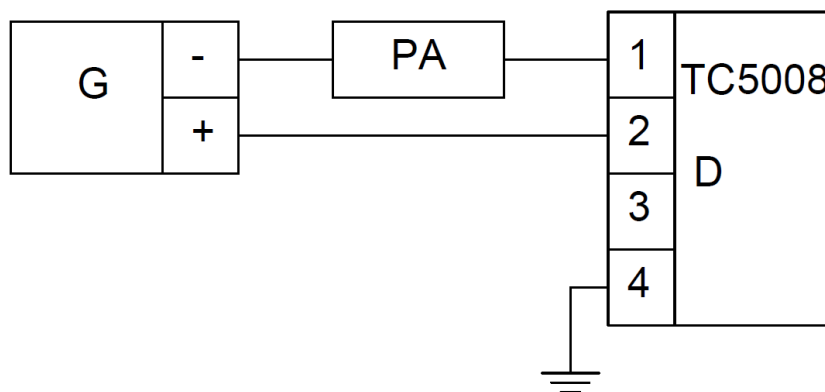


$R_n$  – сопротивление нагрузки

Рисунок Г.2 – Датчик TC5008Ex с выходным сигналом от 4 до 20 мА

## Приложение Д

### Схема включения датчиков при определении основной приведенной погрешности

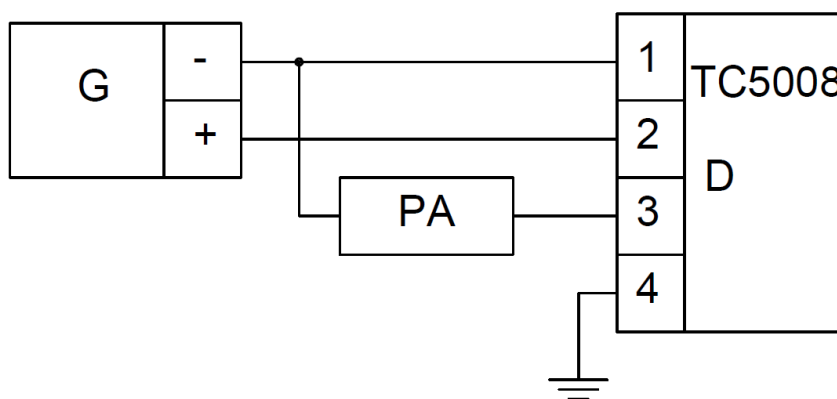


G – источник питания;

D – датчик;

РА – миллиамперметр.

Рисунок Д.1 – Датчик с выходным сигналом от 4 до 20 мА

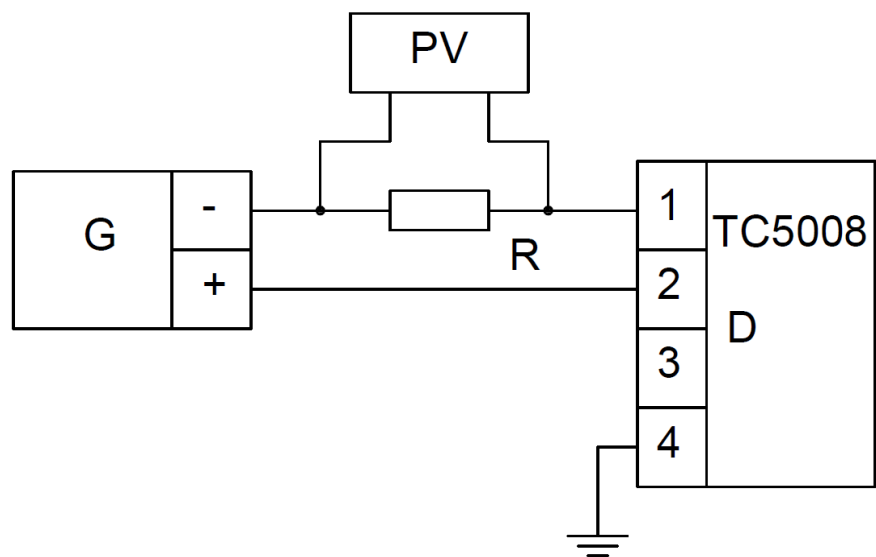


G – источник питания;

D – датчик;

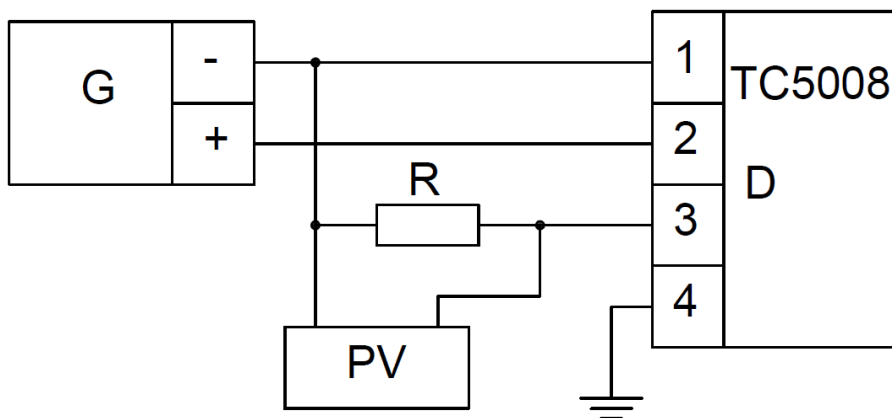
РА – миллиамперметр

Рисунок Д.2 – Датчик с выходным сигналом от 0 до 5 мА



- G – источник питания;
- D – датчик;
- R – магазин сопротивлений;
- PV – вольтметр цифровой

Рисунок Д.3 – Датчик с выходным сигналом от 4 до 20 мА



- G – источник питания;
- D – датчик; R – магазин сопротивлений;
- PV – вольтметр цифровой

Рисунок Д.4 – Датчик с выходным сигналом от 0 до 5 мА

## Приложение Е

### Схема составления условного обозначения датчика ТС5008Ex при заказе

ТС5008Ex– А – У2 –1 – 100 – 0,5 – 42 – 100 – IP65 – М20×1,5 – ТУ 311-00225590.020-95  
1 2 3 4 5 6 7 8 9 10 11

1 – исполнение по взрывозащите для взрывозащищенного исполнения:

Ex – «взрывонепроницаемая оболочка»;

2 – указывается только для датчиков, поставляемых для эксплуатации на ОАЭ;

3 – обозначение вида климатического исполнения и категория размещения;

4 – исполнение (Приложение А);

5 – верхний предел или диапазон измерений, °С;

6 – предел допускаемой основной приведенной погрешности, %;

7 – код выходного сигнала: 42 – от 4 до 20 мА;

05 – от 0 до 5 мА;

8 – длина монтажной части, мм;

9 – степень защиты по ГОСТ 14254;

10 – резьба присоединительного штуцера;

11 – обозначение технических условий.